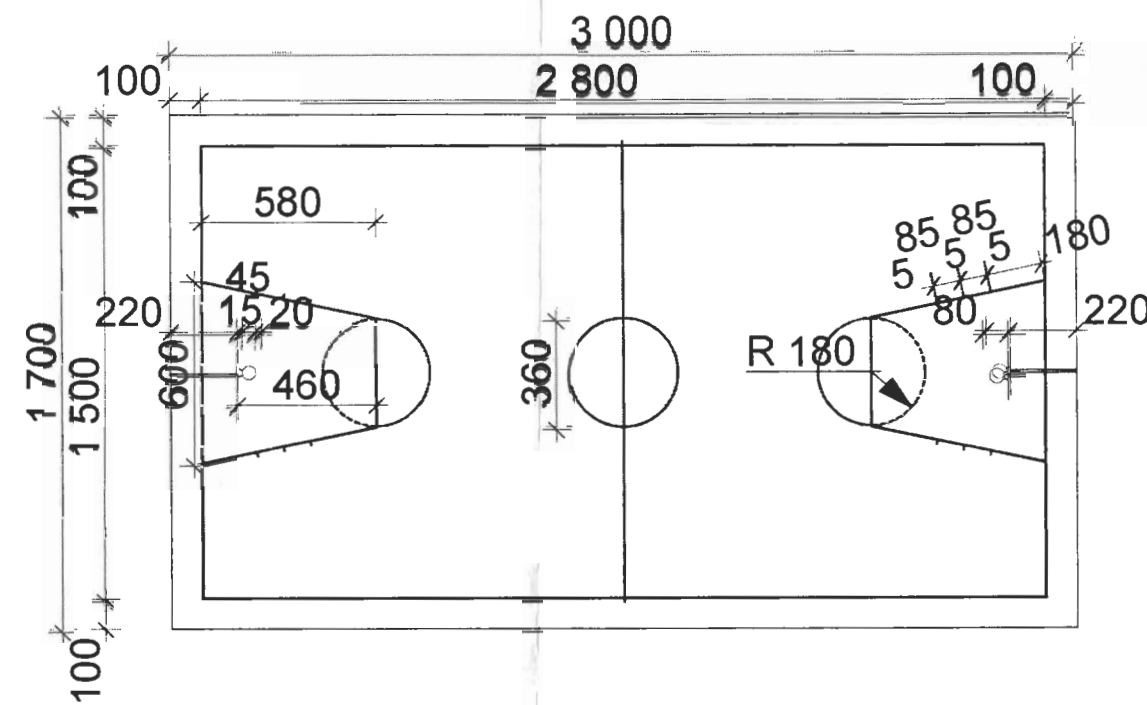
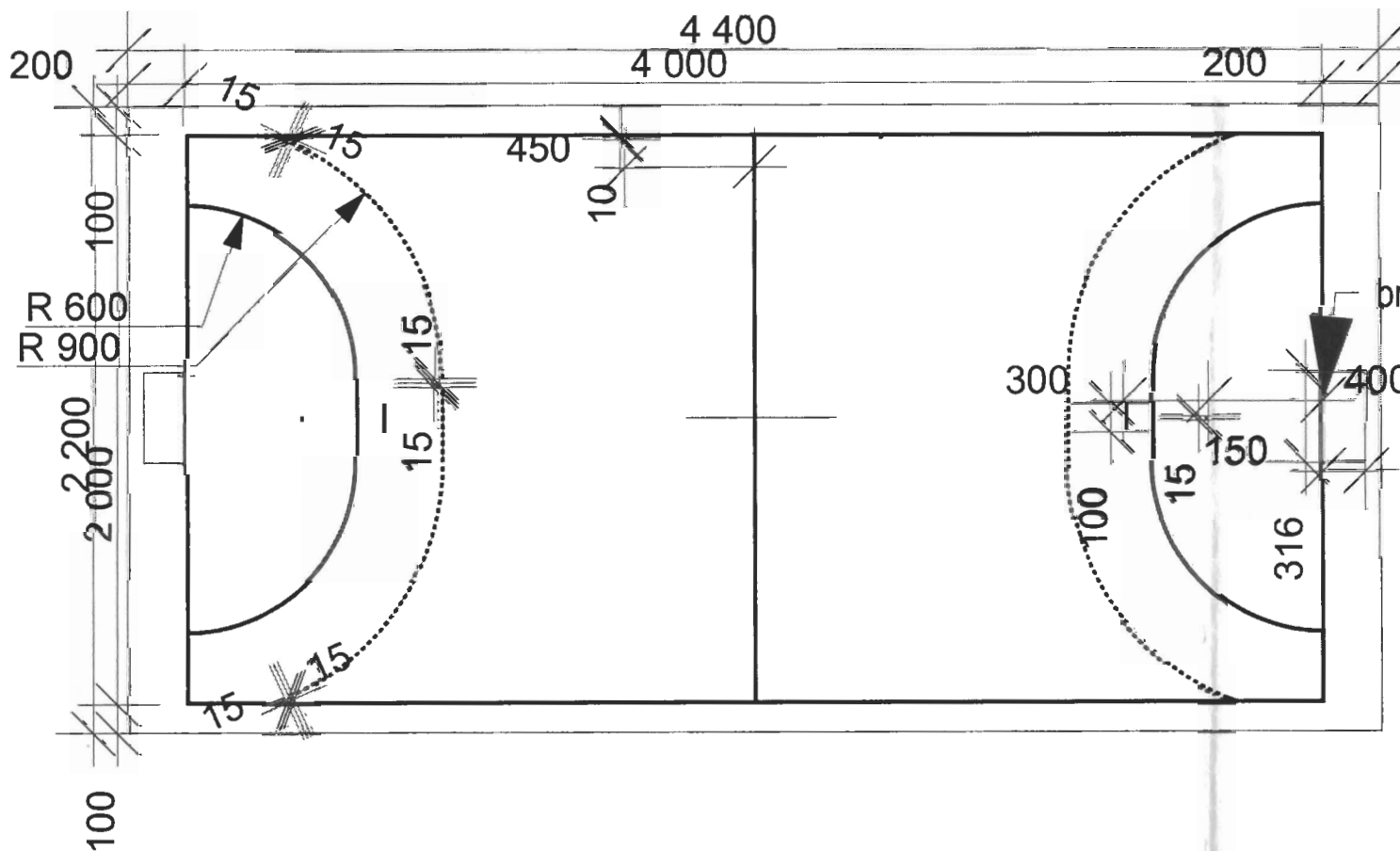


KORT TENISOWY



BOISKO DO KOSZYKÓWKI



BOISKO DO PIŁKI RĘCZNEJ I SZÓSTEK PIŁKARSKICH

PRZEBUDOWA BOISK I URZADZEŃ SPORTOWYCH NA TERENIE ZESPÓŁU SZKOŁ W TŁUSZCZU		
adres inwestycji: Tłuszcz ul. Kolejowa/Radzyńska		
Inwestor: Powiat Wołomiński 05-200 Wołomin ul. Prądzyńskiego 3		
pracownia projektowa: studio autorskie PUCH		tel. 022/499-31-50, fax 022/499-31-51, studio@puch.pl
siedziba: 02-795 Warszawa, ul. Kazimierza Włodkowicza 30/32		
pracownia: 03-389 Warszawa, ul. Jarzębina 30/32		
BRANŻA:	ARCHITEKTURA	
ZESPÓŁ PROJEKTOWY:		
projektował:	nr uprawnień:	podpis:
mgr inż. arch. Ceno Todorow	SI-759/88	
opracował:		
mgr inż. arch. Ceno Todorow	SI-759/88	
sprawił:		
mgr inż. arch. Piotr Zwoleński	SI-759/87	
data: czerwiec 2006 roku	faza: konceptcja	skala: 1:250
segment: A-3		
nazwa obiektu:	RZUTY BOISK	

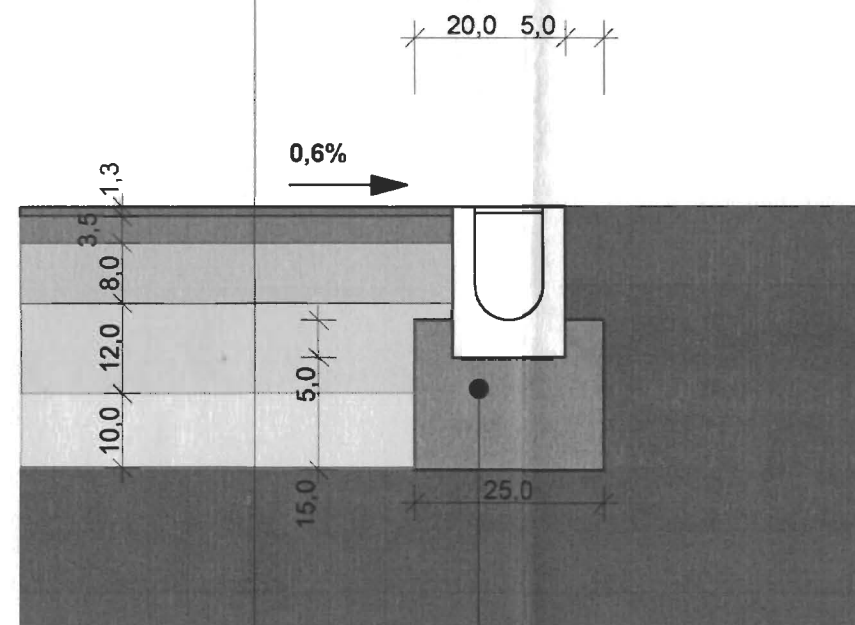
NAWIERZCHNIA POLIURETANOWA - typu CONIPUR SP o GRUBOŚCI 13 mm

PODKŁAD POD NAWIERZCHNIĄ POLIURETANOWĄ - typu CONIPUR ET o GRUBOŚCI 35 mm

KLINIEC KAMIENNY od 4,0 mm do 31,5 mm

TŁUCZEŃ KAMIENNY od 31,5 mm do 63,0 mm

PODSYPKA PIASKOWA



ŁAWA BETONOWA B-15

DETAL ODWODNIENIA MIĘDZY NAWIERZCHNIĄ POLIURETANOWĄ I TRAWNIKIEM

PRZEBUDOWA BOISK I URZĄDZEŃ
SPORTOWYCH NA TERENIE
ZESPOŁU SZKOŁ W TŁUSZCZU
adres inwestycji: Tłuszcz ul. Kolejowa/Radzymińska

inwestor:
Powiat Wołomiński
05-200 Wołomin ul. Prądyńskiego 3

pracownia projektowa:
studio autorskie PUCH
tel. 022/499-31-50, fax 022/499-31-51 studio@puch.pl
siedziba: 02-795 Warszawa, ul. Kazury 28/48z
pracownia: 03-389 Warszawa, ul. Jarzębinowa 30/32

BRANŻA: ARCHITEKTURA

ZESPÓŁ PROJEKTOWY:

projektował:	nr uprawnień	podpis
mgr inż. arch. Ceno Todorow	St 759/88	
opracował:		
mgr inż. arch. Ceno Todorow	St 759/88	
sprawił:		
mgr inż. arch. Piotr Zwoliński	St 155/07	

data: czerwiec 2006 roku faza: PROJEKT BUDOWLANY skala: 1:10

segment:
nazwa rysunku: DETAL NAWIERZCHNI

D-1

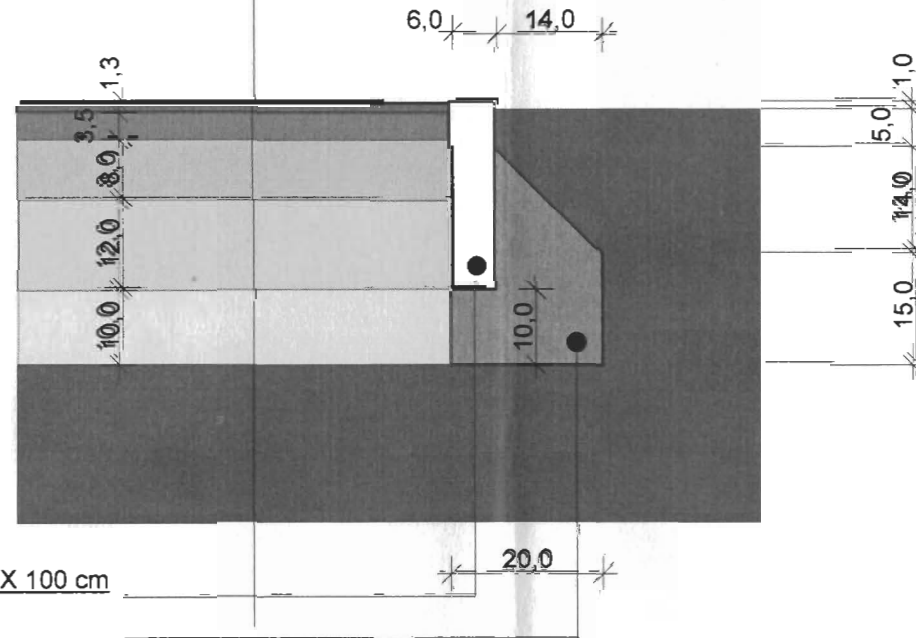
NAWIERZCHNIA POLIURETANOWA - typu CONIPUR SP o GRUBOŚCI 13 mm

PODKŁAD POD NAWIERZCHNIĄ POLIURETANOWĄ - typu CONIPUR ET o GRUBOŚCI 35 mm

KLINIEC KAMIENNY od 4,0 mm do 31,5 mm

TŁUCZEŃ KAMIENNY od 31,5 mm do 63,0 mm

PODSYPKA PIĄSKOWA



OBRZEŻE BETONOWE 6 X 25 X 100 cm

ŁAWA BETONOWA B-15

DETAL KRAWĘŻNIKA MIĘDZY NAWIERZCHNIĄ POLIURETANOWĄ I TERENEM ZIELONYM

PRZEBUDOWA BOISK I URZĄDZEŃ
SPORTOWYCH NA TERENIE
ZESPOŁU SZKOŁ W TŁUSZCZU
adres inwestycji: Tłuszcz ul. Kolejowa/Radzywińska

inwestor:

Powiat Wołomiński

05-200 Wołomin ul. Prądzyńskiego 3

pracownia projektowa:

studio autorskie PUCH

PUCH tel. 022/499-31-50 fax. 022/499-31-51 studio@puch.pl
skrzynka 122-781 Warszawa ul. Józefa 30/32
pracownia 02-389 Warszawa ul. Józefa 30/32

BRANŻA:

ARCHITEKTURA

ZESPÓŁ PROJEKTOWY:

projektant	nr uprawnień	podpis
mgr inż. arch. Cezar Todorow	S1759/88	
opracowanie		
mgr inż. arch. Cezar Todorow	S1759/88	
sprawdzający		
mgr inż. arch. Piotr Zwoliński	R125/87	

data:
czerwiec 2006 roku

faza:
PROJEKT
BUDOWLANY

skala:
1:10

segment:

nazwa:
rysunku: DETAL NAWIERZCHNI

D-2

NAWIERZCHNIA POLIURETANOWA - typu CONIPUR SP o GRUBOŚCI 13 mm

PODKŁAD POD NAWIERZCHNIĄ POLIURETANOWĄ - typu CONIPUR ET o GRUBOŚCI 35 mm

KLINIEC KAMIENNY od 4,0 mm do 31,5 mm

TŁUCZEŃ KAMIENNY od 31,5 mm do 63,0 mm

PODSYPKA PIASKOWA

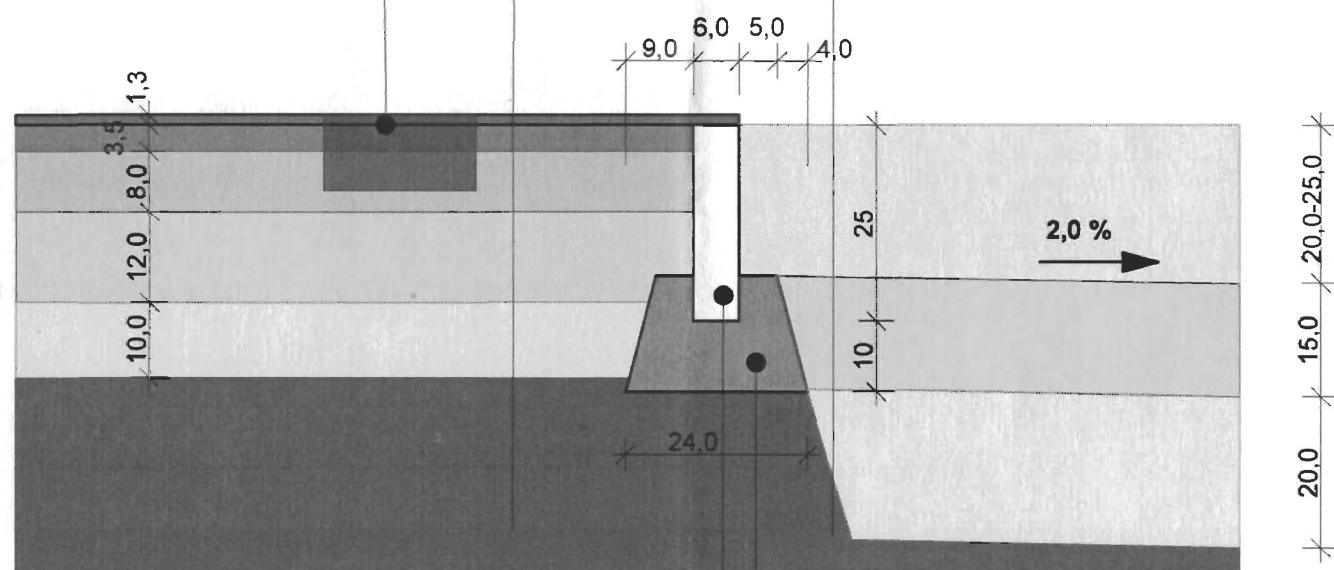
PIASEK KWARCOWY

TŁUCZEŃ KAMIENNY od 31,5 mm do 63,0 mm

ZAKLINOWANY KLINIECEM KAMIENNYM od 4,0 mm do 31,5 mm

PODSYPKA PIASKOWA

SZKOLNA DESKA WYBICIA 1220 X 100 X 200 mm



OBRZEŻE BETONOWE 6 X 25 X 100 cm

ŁAWA BETONOWA B-15

DETAL KRAWĘŻNIKA MIĘDZY NAWIERZCHNIĄ POLIURETANOWĄ I NAWIERZCHNIĄ PIASKOWĄ PRZY ROZBIEGU SKOCZNI W DAL

PRZEBUDOWA BOISK I URZADZEŃ
SPORTOWYCH NA TERENIE
ZESPOŁU SZKOŁ W TŁUSZCZU

adres inwestycji: Tłuszcz ul. Kolejowa/Radzyńska

inwestor:

Powiat Wołomiński

05-200 Wołomin ul. Prądzyńskiego 3

pracownia projektowa:

studio autorskie PUCH

tel. 022/499-31-50, fax 022/499-31-51 studio@puch.pl
siedziba: 02-795 Warszawa, ul. Kazury 28/48z
pracownia: 03-389 Warszawa, ul. Jarzębinowa 30/32

BRANŻA:

ARCHITEKTURA

ZESPÓŁ PROJEKTOWY:

projektował:	nr uprawnień	podpis
mgr inż. arch. Ceno Todorow	St 759/88	
opracował:		
mgr inż. arch. Ceno Todorow	St 759/88	
sprawił:		
mgr inż. arch. Piotr Zwoliński	St 155/87	

data: czerwiec 2006 roku

faza: PROJEKT
BUDOWLANY

skala: 1:10

segment:

nazwa
rysunku: DETAL NAWIERZCHNI

D-3

NAWIERZCHNIA POLIURETANOWA - typu CONIPUR SP o GRUBOŚCI 13 mm
 PODKŁAD POD NAWIERZCHNIĄ POLIURETANOWĄ - typu CONIPUR ET o
 GRUBOŚCI 35 mm

KLINIEC KAMIENNY od 4,0 mm do 31,5 mm

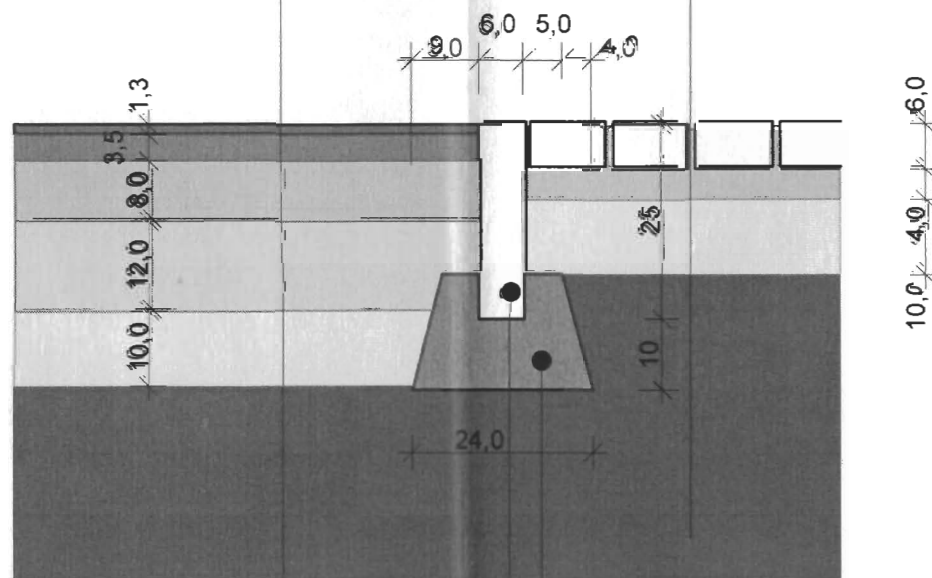
TŁUCZEŃ KAMIENNY od 31,5 mm do 63,0 mm

PODSYPKA PIASKOWA

BETONOWA KOSTKA BRUKOWA 6,0 X 10,0 X 20,0 cm

PODSYPKA PIASKOWO-CEMENTOWA

TŁUCZEŃ KAMIENNY LUB POSPÓŁKA



OBRZEŻE BETONOWE 6 X 25 X 100 cm

ŁAWA BETONOWA B-15

DETAL KRAWĘŻNIKA MIĘDZY NAWIERZCHNIĄ POLIURETANOWĄ I NAWIERZCHNIĄ Z KOSTKI BRUKOWEJ H=6 CM

**PRZEBUDOWA BOISK I URZADZEŃ
 SPORTOWYCH NA TERENIE
 ZESPOŁU SZKOŁ W TŁUSZCZU**

adres inwestycji: Tłuszcz ul. Kolejowa/Radzyńska

inwestor: Powiat Wołomiński

05-200 Wołomin ul. Prądzyńskiego 3

PRACOWNIA PROJEKTOWA: **studio autorskie PUCH**

tel. 022/499-31-50 fax 022/499-31-51 studio@puch.pl
 siedziba: 02-795 Warszawa, ul. Kazimierzowska 26/4Bz
 pracownia: 05-389 Warszawa, ul. Radzyńska 30/32

BRANŻA: **ARCHITEKTURA**

ZESPÓŁ PROJEKTOWY:

projektant	nr uprawnień	podpis
mgr inż. arch. Geno Todorow	SI 759/08	<i>[Signature]</i>
mgr inż. arch. Geno Todorow	SI 759/08	<i>[Signature]</i>
mgr inż. arch. Piotr Zwoiniński	SI 454/07	<i>[Signature]</i>

data: czerwiec 2006 roku faza: **PROJEKT BUDOWLANY** skala: **1:10**

segment:

nazwa rysunku: **DETAL NAWIERZCHNI**

D-4

BETONOWA KOSTKA BRUKOWA 6,0 X 10,0 X 20,0 cm

PODSYPKA PIASKOWO-CEMENTOWA

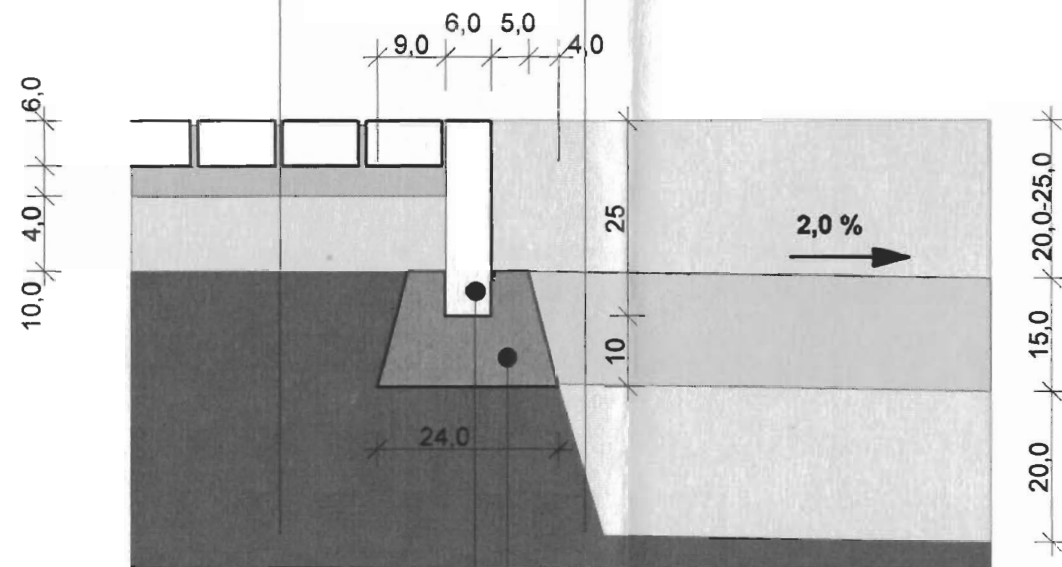
TŁUCZEŃ KAMIENNY LUB POSPÓŁKA

PIASEK KWARCOWY

TŁUCZEŃ KAMIENNY od 31,5 mm do 63,0 mm

ZAKLINOWANY KLINIECEM KAMIENNYM od 4,0 mm do 31,5 mm

PODSYPKA PIASKOWA



OBRZEŻE BETONOWE 6 X 25 X 100 cm

ŁAWA BETONOWA B-15

DETAL KRAWĘŻNIKA MIĘDZY NAWIERZCHNIĄ Z KOSTKI BRUKOWEJ I NAWIERZCHNIĄ PIASKOWĄ

PRZEBUDOWA BOISK I URZĄDZEŃ SPORTOWYCH NA TERENIE ZESPOŁU SZKOŁ W TŁUSZCZU
 adres inwestycji: Tłuszcz ul. Kolejowa/Radzyńska

inwestor:
 Powiat Wołomiński
 05-200 Wołomin ul. Prądzyńskiego 3

pracownia projektowa: **studio autorskie PUCH**
 tel. 022/499-31-50, fax 022/499-31-51 studio@puch.pl
 siedziba: 02-795 Warszawa, ul. Kazury 26/48z
 pracownia: 03-359 Warszawa, ul. Jarzębinowa 30/32

BRANŻA: ARCHITEKTURA

ZESPÓŁ PROJEKTOWY:

projektował:	nr uprawnień	podpis
mgr inż. arch. Ceno Todorow	St 759/88	
opracował:		
mgr inż. arch. Ceno Todorow	St 759/88	
sprawił:		
mgr inż. arch. Piotr Zwoliński	St 456/87	

data: czerwiec 2006 roku faza: PROJEKT BUDOWLANY skala: 1:10

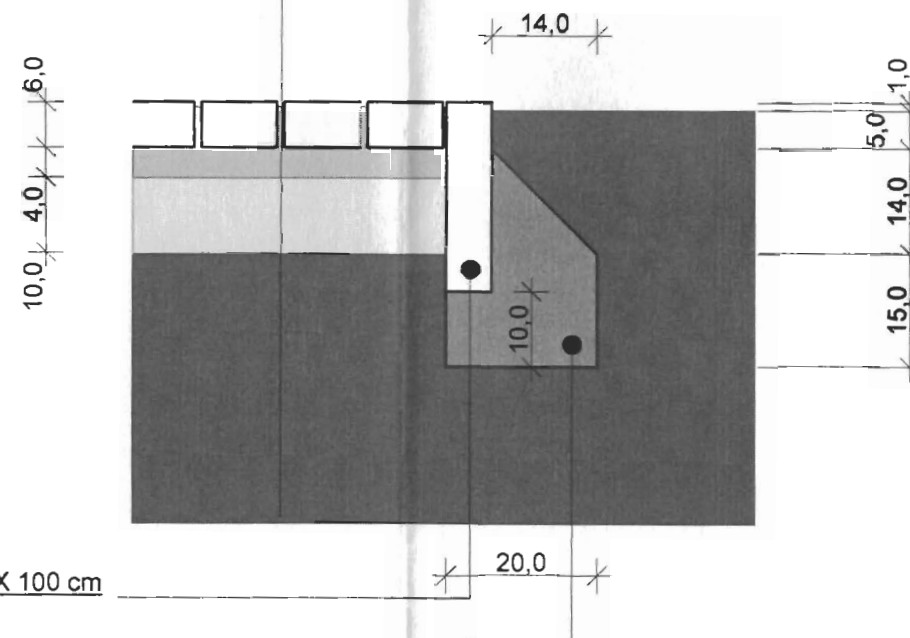
segment:

tytuł rysunku: DETAL NAWIERZCHNI **D-5**

BETONOWA KOSTKA BRUKOWA 6,0 X 10,0 X 20,0 cm

PODSYPKA PIASKOWO-CEMENTOWA

TŁUCZEŃ KAMIENNY LUB POSPÓŁKA



OBRZEŻE BETONOWE 6 X 25 X 100 cm

ŁAWA BETONOWA B-15

DETAL KRAWĘŻNIKA MIĘDZY KOSTKĄ BRUKOWĄ I TERENEM ZIELONYM

**PRZEBUDOWA BOISK I URZADZEŃ
SPORTOWYCH NA TERENIE
ZESPOŁU SZKOŁ W TŁUSZCZU**
adres inwestycji: Tłuszcz ul. Kolejowa/Radzyńska

inwestor:
Powiat Wołomiński
05-200 Wołomin ul. Prądzyńskiego 3

pracownia projektowa:
PUCH studio autorskie PUCH
tel. 022/499-31-50, fax 022/499-31-51 studio@puch.pl
siedziba: 02-795 Warszawa, ul. Kazury 25/A6z
pracownia: 03-389 Warszawa, ul. Jarzębnowa 90/32

BRANŻA: ARCHITEKTURA

ZESPÓŁ PROJEKTOWY:

projektował:	nr uprawnień	podpis
mgr inż. arch. Ceno Todorow	St 759/B8	
opracował:		
mgr inż. arch. Ceno Todorow	St 759/B8	
sprawił:		
mgr inż. arch. Piotr Zwoliński	st 155/bz	

data: czerwiec 2006 roku

faza: PROJEKT BUDOWLANY

segment:

nazwa rysunku: DETAL NAWIERZCHNI

skala: 1:10

D-6