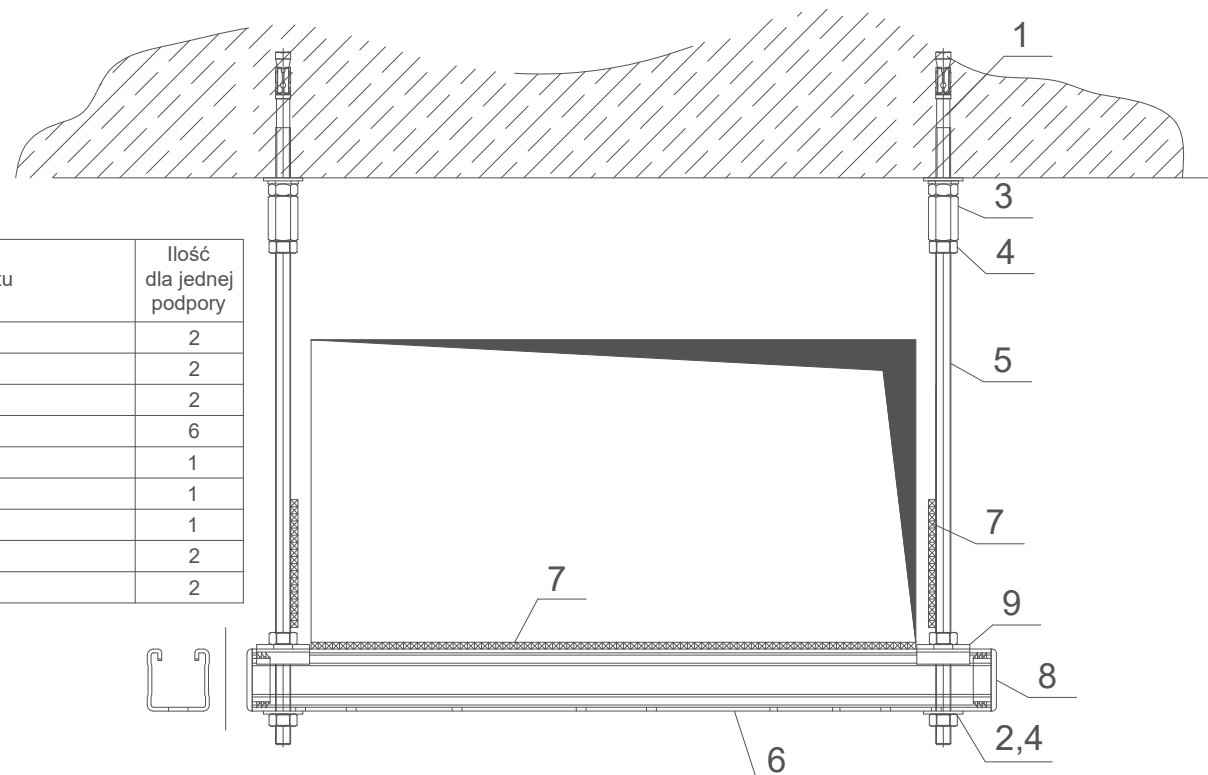


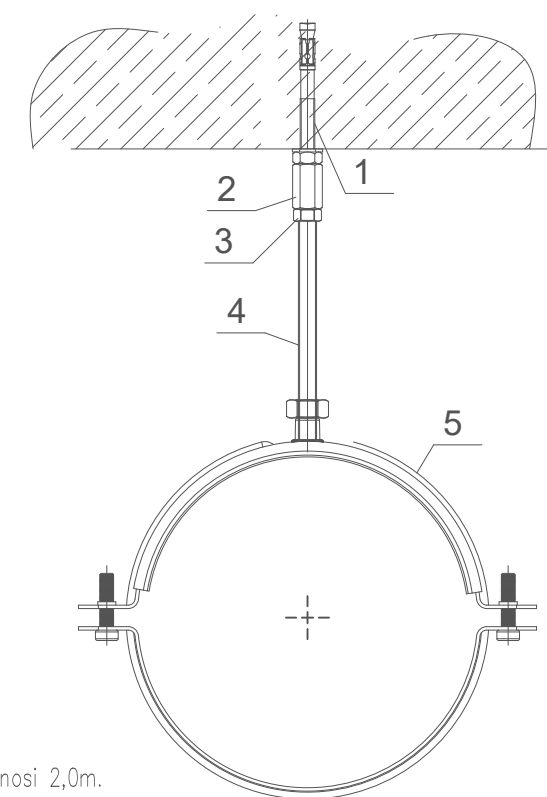
Mocowanie kanału wentylacyjnego o przekroju prostokątnym do stropu.



Lp.	Nazwa produktu	Ilość dla jednej podpory
	Kotwa rozporowa stalowa	2
	Podkładka okrągła	2
	Złączka	2
	Nakrętka sześciokątna	6
	Pręt gwintowany	1
	Profil montażowy	1
	Taśma tłumiąca	1
	Zaślepka do profili	2
	Podkładka do profili	2

Uwaga: Maksymalny dopuszczalny rozstaw zamocowań wynosi 2,0m.

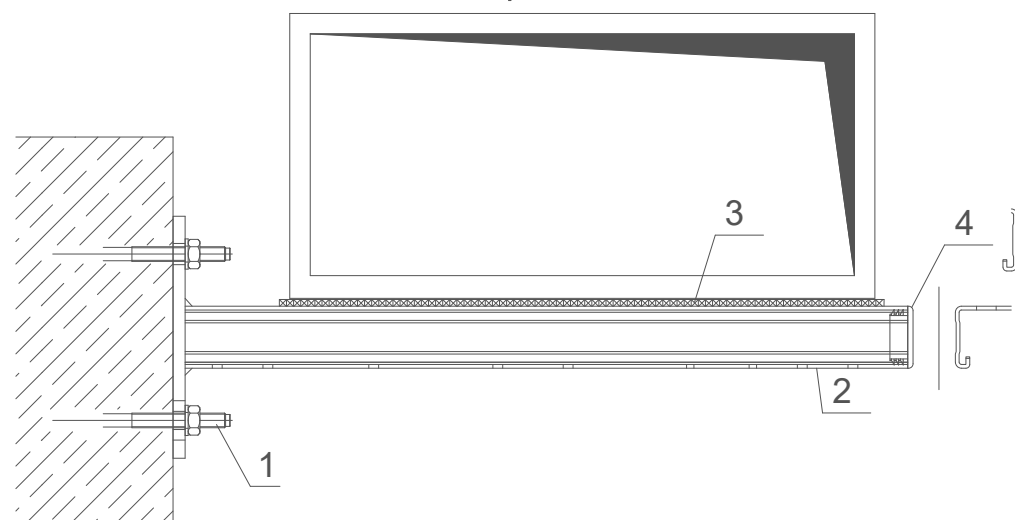
Mocowanie kanału wentylacyjnego o przekroju kołowym.



Lp.	Nazwa produktu	Ilość dla jednej podpory
1	Kotwa rozporowa stalowa	1
2	Złączka	1
3	Nakrętka sześciokątna	2
4	Pręt gwintowany	1
5	Obejma do wentylacji	1

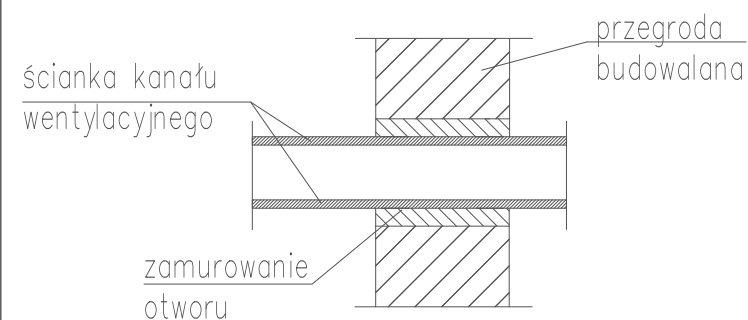
Uwaga: Maksymalny dopuszczalny rozstaw zamocowań wynosi 2,0m.

Mocowanie kanału wentylacyjnego o przekroju prostokątnym do ściany na konsoli.



Lp.	Nazwa produktu	Ilość dla jednej podpory
1	Kotwa rozporowa stalowa	2
2	Profil montażowy ze stopką	1
3	Taśma tłumiąca	1
4	Zaślepka do profili	1

Przejście kanału wentylacyjnego przez przegrodę:



 Ministerstwo Rodziny, Pracy i Polityki Społecznej		 POWIAT WOŁOMIŃSKI				
Projekt realizowany ze środków Solidarnościowego Funduszu Wsparcia Osób Niepełnosprawnych i powiatu wołomińskiego						
 KOMBUD RAFAŁ MARCINIAK TEL. 514 908 159, BIURO_KOMBUD@WP.PL <small>OPRACOWANIE CHRONIONE PRAWAMI AUTORSKIMI. POWELANIE LUB WYKORZYSTYWANIE NIEZGODNIE Z PRZEZNACZENIEM BEZ ZGODY WŁAŚCIELA DOKUMENTACJI JEST ZABRONIONE.</small>						
PROJEKT:	Przebudowa, rozbudowa, nadbudowa budynku na potrzeby Centrum Opiekuńczo - Mieszkalnego					
LOKALIZACJA INWESTYCJI:	05-230 Kobyłka, ul. Poprzeczna 18, dz. nr 160/2, 168/3, 168/4, obręb 35					
INWESTOR:	Powiat Wołomiński 05-200 Wołomin, ul. Prądyńskiego 3					
TYTUŁ RYSUNKU:	Przykłady mocowań instalacji wentylacji					
PROJEKTANT:	UPRAWNIENIA:	PODPIS:				
mgr inż. Rafał Marciniak	MAZ/0425/PWBS/15					
SPRAWDZAJĄCY:	UPRAWNIENIA:	PODPIS:				
mgr inż. Monika Anuszczyk	LOD/3779/LODZ/19					
ASYSTENT:	UPRAWNIENIA:	PODPIS:				
mgr inż. Joanna Pysera						
BRANŻA: SANITARNIA	FAZA: PT	SKALA: 1:100	DATA: 11.2020	ROZMIAR ARKUSZA: 297x420	NR RYSUNKU: IS21	STRONA: