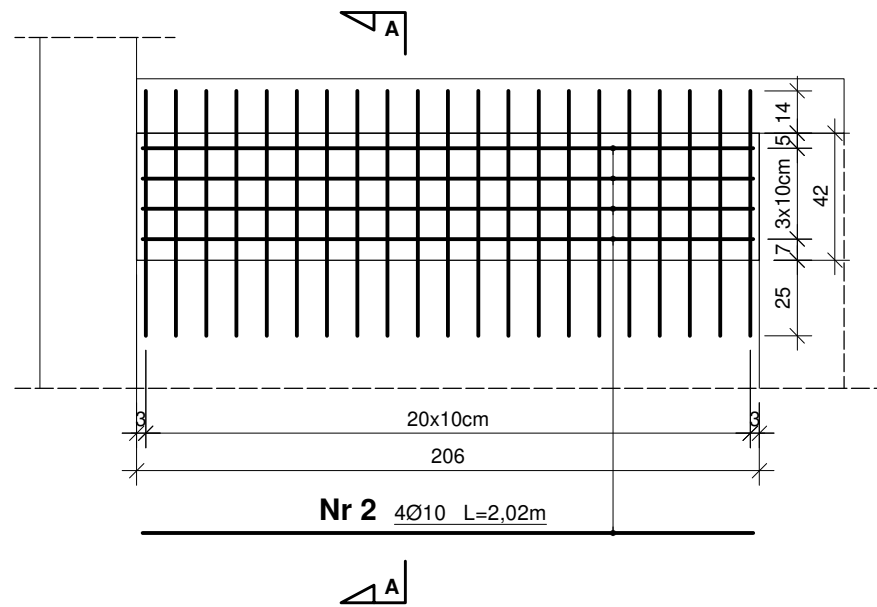


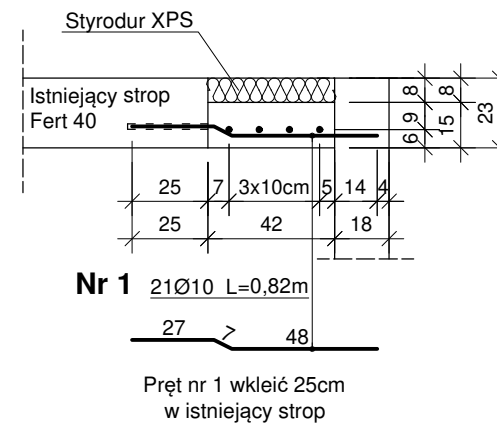
UZUPEŁNIENIA MONOLITYCZNE ISTNIEJĄCYCH STROPÓW MN/1_2 BETON C25/30 STAL A-IIIN (B500SP)

Strop monolityczny MN/1

WIDOK Z GÓRY

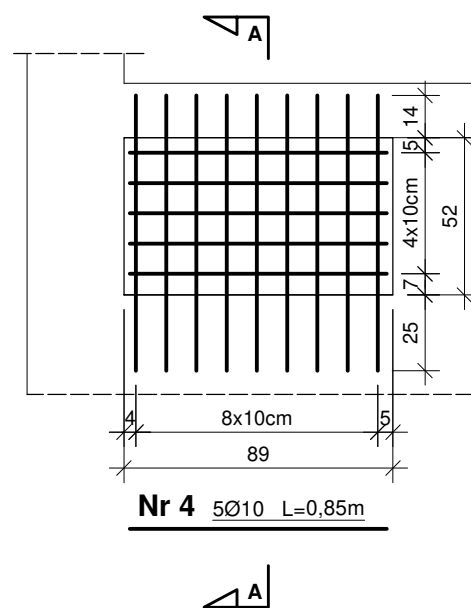


PRZEKRÓJ A-A

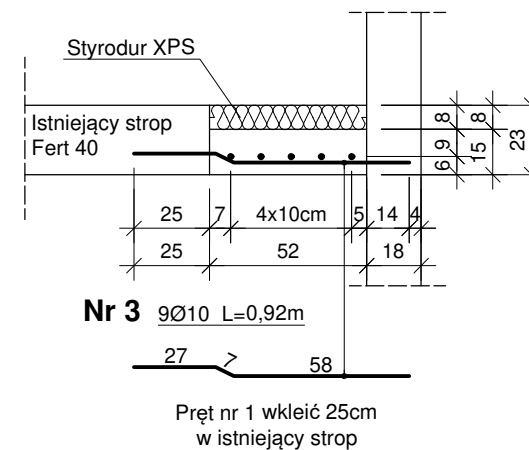


Strop monolityczny MN/2

WIDOK Z GÓRY



PRZEKRÓJ A-A



WYKAZ STALI ZBROJENIOWEJ										
ELEMENTY	PRĘTY ZBROJENIA									
	Nazwa	Liczba szt.	Nr pręta	Średnica mm	Długość m	Liczba w 1 elem. szt.	Liczba ogólna szt.	AIIIN B500SP		
								φ 6	φ 10	φ 12
MN/1_2	1	1	10	0,82	21	21		17,22		
		2	10	2,02	4	4		8,08		
		3	10	0,92	9	9		8,28		
		4	10	0,85	5	5		4,25		
Długość ogólna							m	0,00	37,83	0,00
Masa 1m pręta							kg	0,222	0,617	0,888
Masa prętów wg średnic							kg	0,00	23,34	0,00
Masa prętów wg gatunków stali							kg		23,34	
Masa całkowita prętów							kg		23,34	
 Ministerstwo Rodziny, Pracy i Polityki Społecznej										
Projekt realizowany ze środków Solidarnościowego Funduszu Wsparcia Osób Niepełnosprawnych i powiatu wołomińskiego.										
 KOMBUD RAFAŁ MARCINIAK TEL. 514 908 159, BIURO_KOMBUD@WP.PL OPRACOWANIE CHRONIONE PRAWAMI AUTORSKIMI. POWIELANIE LUB WYKORZYSTYWANIE NIEZGODNIE Z PRZEZNACZENIEM BEZ ZGODY WŁAŚCIELA DOKUMENTACJI JEST ZABRONIONE.										
PROJEKT: Przebudowa, rozbudowa, nadbudowa budynku na potrzeby Centrum Opiekuńczo - Mieszkalnego										
LOKALIZACJA INWESTYCJI: 05-230 Kobylka, ul. Poprzeczna 18 dz. nr 160/2, 168/3, 168/4, obręb 35										
INWESTOR: Powiat Wołomiński 05-200 Wołomin, ul. Prądzyńskiego 3										
TYTUŁ RYSUNKU: UZUPEŁNIENIA MONOLITYCZNE ISTNIEJĄCYCH STROPÓW										
PROJEKTANT: inż. Zbigniew Rybus			SPRAWNIENIA: LOD/2073/PWOK/13			PODPIS:				
SPRAWDZAJĄCY: mgr inż. Łukasz Kwiatkowski			SPRAWNIENIA: LOD/2309/POOK/13			PODPIS:				
BRANŻA: KONSTRUKCJA	FAZA: PT	SKALA: 1:25	DATA: 11.2020R.	ROZMIAR ARKUSZA: A3	NR RYSUNKU: K-21	STRONA:				