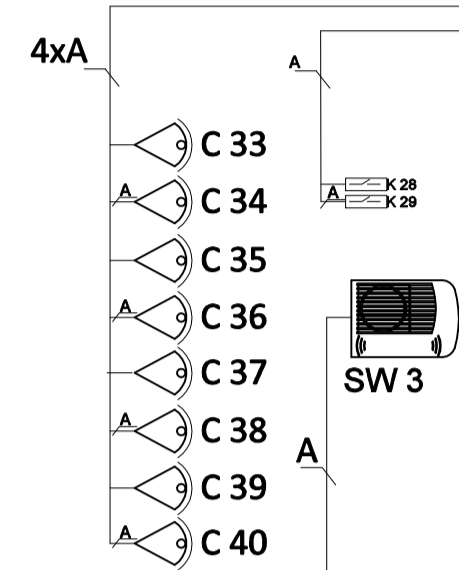
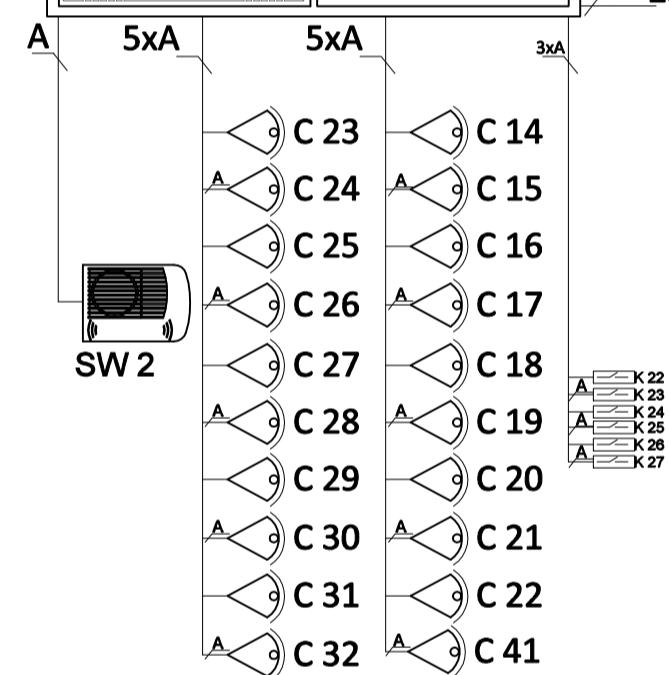
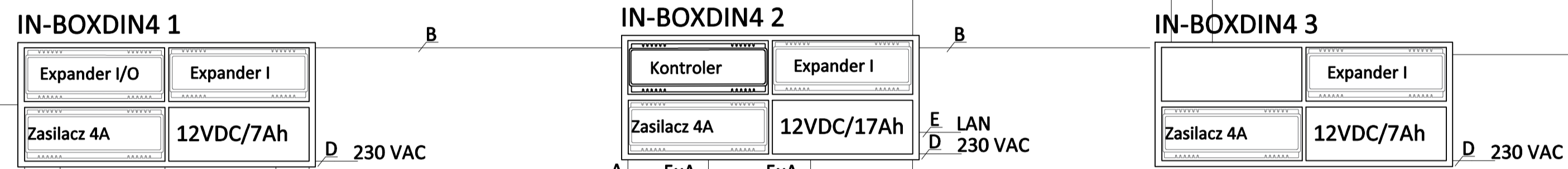


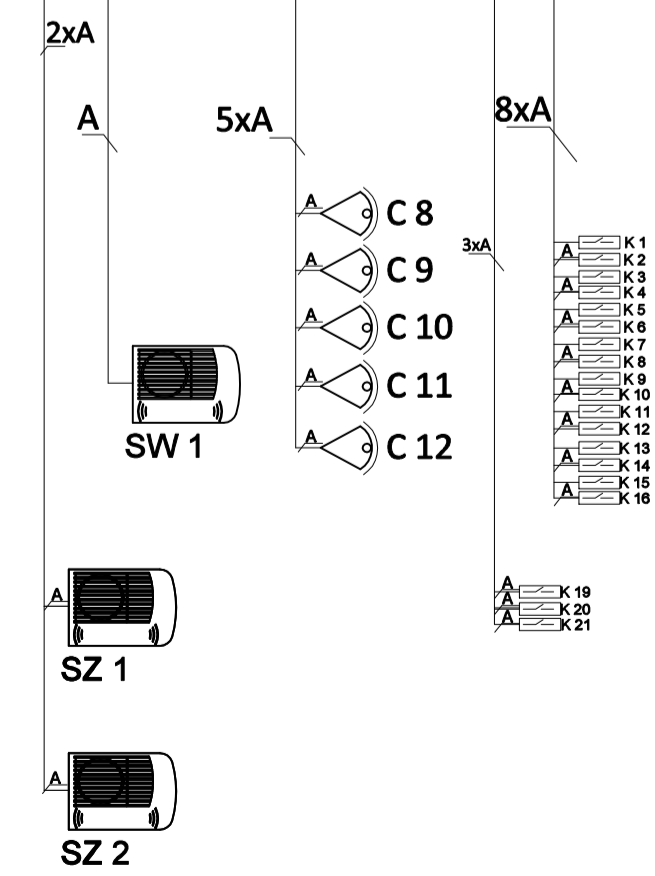
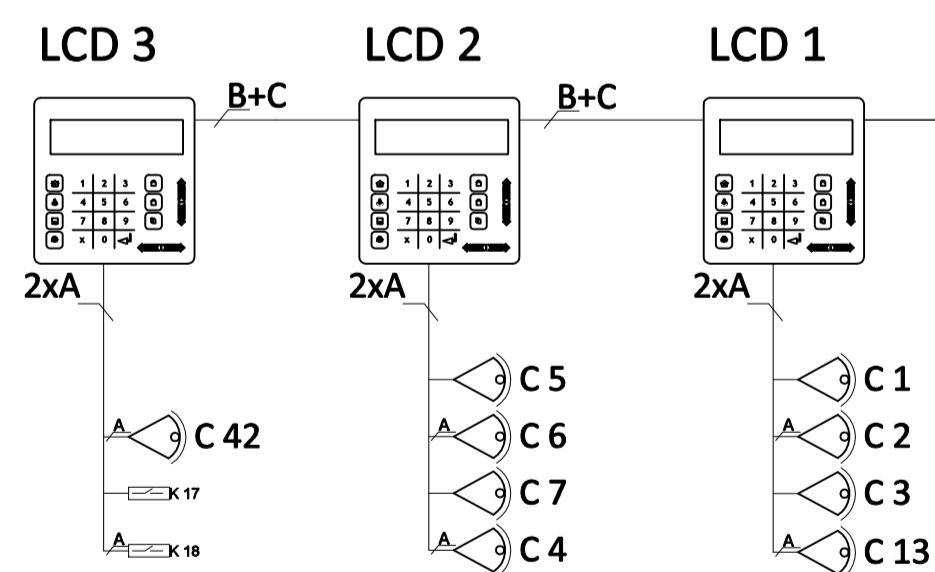
- Legenda**
- Zintegrowany kontroler systemowy
 - Inteligentny zasilacz systemowy
 - Moduł rozszerzenia wejść
 - Moduł rozszerzenia wejść/wyjść, 8/4
 - Akumulator
 - Obudowa DIN dla 4 modułów
 - Klawiatura LCD systemu
 - Sygnalizator zewnętrzny z akumulatorem
 - Sygnalizator wewnętrzny
 - Czujnik Dualny PIR
 - Akumulator
 - Czujnik magnetyczny
- Okablowanie**
- A HTKSH 3 x 2 x 0,5
 - B LIZYCY-P(S) 2 x 2 x 0,5 + HTKSH 2x2 x 0,5
 - C HTKSH 2x2 x 0,5
 - D NZXH-J 3 x 1,5
 - E FTP kat. 7a
 - F HTHSH 2 x 2 x 0,5
 - G HTHSH 4 x 2 x 0,5



Piętro II
Piętro I



Parter



Ministerstwo Rodziny, Pracy i Polityki Społecznej		POWIAT WOŁOMIŃSKI
Projekt realizowany ze środków Solidarnościowego Funduszu Wsparcia Osób Niepełnosprawnych i powiatu wołomińskiego		
KOMBUD RAFAŁ MARCINIAK TEL. 514 908 159, BIURO_KOMBUD@WP.PL		OPRACOWANIE CHRONIONE PRAWAMI AUTORSKIMI. POWIELANIE LUB WYKORZYSTYWANIE NIEZGODNE Z PRZEZNACZENIEM BEZ ZGODY WŁAŚCICIELA DOKUMENTACJI JEST ZABRONIONE.
PROJEKT: PRZEBUDOWA, ROZBUDOWA, NADBUDOWA BUDYNKU NA POTRZEBY CENTRUM OPIEKUŃCZO - MIESZKALNEGO		
LOKALIZACJA INWESTYCJI: 05-230 Kobyłka, ul. Poprzeczna 18 DZ. NR 160/2, 168/3, 168/4, OBRĘB 35		
INWESTOR: POWIAT WOŁOMIŃSKI 05-200 WOŁOMIN, UL. PRĄDZYŃSKIEGO 3		
TYTUŁ RYSUNKU: SCHEMAT SYSTEMU SSWIN		
PROJEKTANT: inż. Jerzy Jagas	UPRAWNIENIA: 134/75, 432/87Wt, 242/89Wt	PODPIS:
SPRAWDZAJĄCY: mgr inż. Jacek Frydrysiak	UPRAWNIENIA: 617/94/Wt	PODPIS:
ASYSTENT: mgr inż. Robert Nawrot	UPRAWNIENIA: 515 199 725	PODPIS:
BRANŻA: ELEKTRYKA	FAZA: PT	SKALA: -
DATA: 11.2020	ROZMIAR ARKUSZA: 297x465	NR RYSUNKU: En-06
STRONA:		