
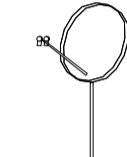

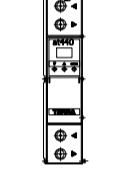
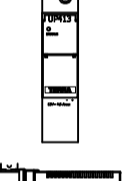
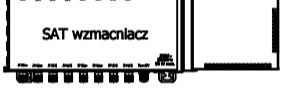

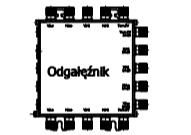






Szafa metalowa wyposażona w zamek patentowy. Rozmiar szafy dostosować do zainstalowanych urządzeń.

- Uwagi:
 1) Wysokość montażowa szafek do uzgodnienia z użytkownikiem na etapie budowy
 2) Anteny zlokalizować w miejscu występowania najmocniejszego sygnału TV

Legenda

-  Antena telewizyjna Dipol DVB-T UHF
-  Antena satelitarna 120 cm
Uchwyt dla trzech konwerterów
Konwerter satelitarny QUATRO 0.2dB
-  Skrzynka przeciwprzebiecowa Signal
12-wej. do instalacji multiswitchowych
-  Cyfrowy czterokanałowy wzmacniacz DVB-T z AGC
-  Zasilacz UP413 12V/4.5A do urządzeń modułowych
-  Wzmacniacz klasa A do multiswitchy 9-wejściowych
-  Multiswitch klasa A, 9-wejściowy, 24-wyjściowy
z aktywną nazlemną - bez zasilacza
-  Odgaleńnik TV/SAT klasa A, 9-we, 18-wy 20 dB
-  Gniazdo TV/SAT

		Ministerstwo Rodziny, Pracy i Polityki Społecznej			
Projekt realizowany ze środków Solidarnościowego Funduszu Wsparcia Osób Niepełnosprawnych i powiatu wołomińskiego					
		KOMBUD RAFAŁ MARCINIAK TEL. 514 908 159, BIURO_KOMBUD@WP.PL OPRACOWANIE CHRONIONE PRAWAMI AUTORSKIMI. POWIELANIE LUB WYKORZYSTYWANIE NIEZGODNIE Z PRZEZNACZENIEM BEZ ZGODY WŁAŚCIELCA DOKUMENTACJI JEST ZABRONIONE.			
PROJEKT: PRZEBUDOWA, ROZBUDOWA, NADBUDOWA BUDYNKU NA POTRZEBY CENTRUM OPIEKUŃCZO - MIESZKALNEGO					
LOKALIZACJA INWESTYCJI: 05-230 Kobyłka, ul. Poprzeczna 18 DZ. NR 160/2, 168/3, 168/4, OBRĘB 35					
INWESTOR: POWIAT WOŁOMIŃSKI 05-200 WOŁOMIN, UL. PRĄDZYŃSKIEGO 3					
TYTUŁ RYSUNKU: SCHEMAT INSTALACJI TV/SAT					
PROJEKTANT: inż. Jerzy Jagas		UPRAWNIENIA: 134/75, 432/87Wt, 242/89Wt		PODPIS:	
SPRAWDZAJĄCY: mgr inż. Jacek Frydrysiak		UPRAWNIENIA: 617/94/Wt		PODPIS:	
ASYSTENT: mgr inż. Robert Nawrot		UPRAWNIENIA: 515 199 725		PODPIS:	
BRANŻA: ELEKTRYKA	FAZA: PT	SKALA: -	DATA: 11.2020	ROZMIAR ARKUSZA: 297x326	NR RYSUNKU: En-10
STRONA:					