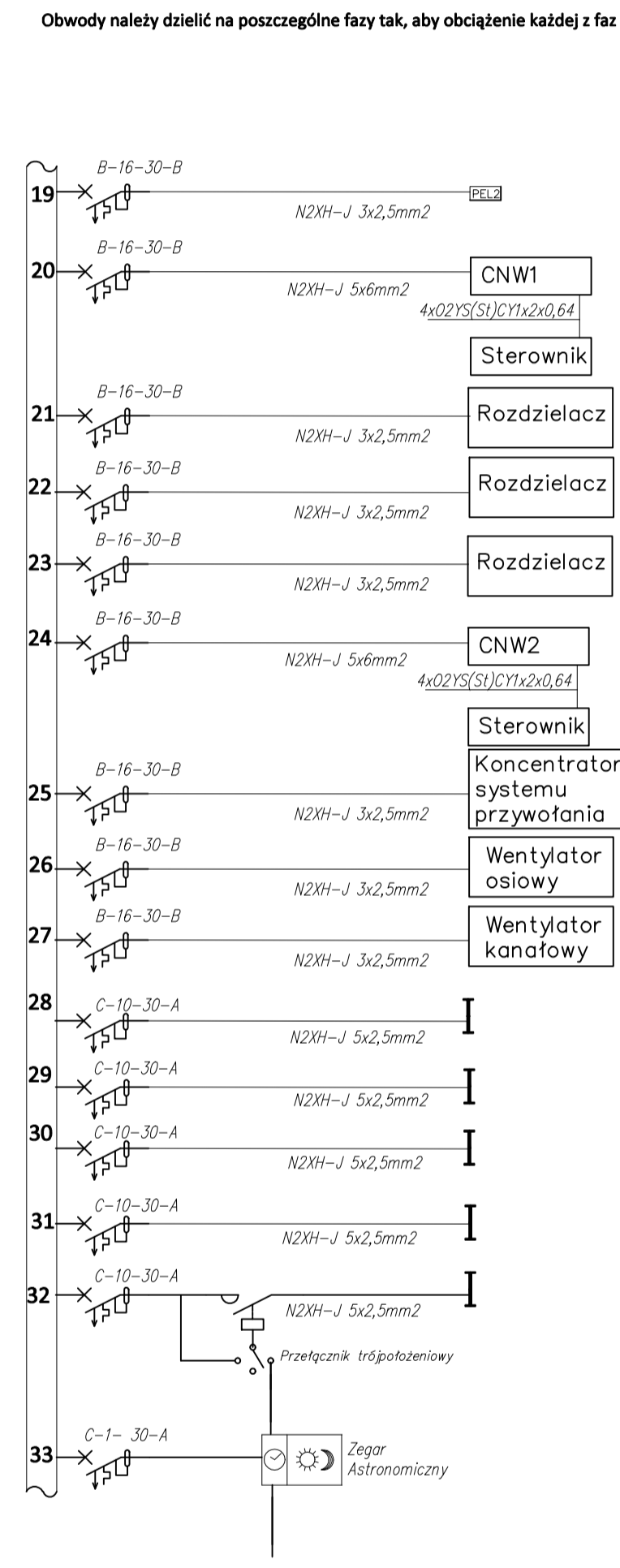


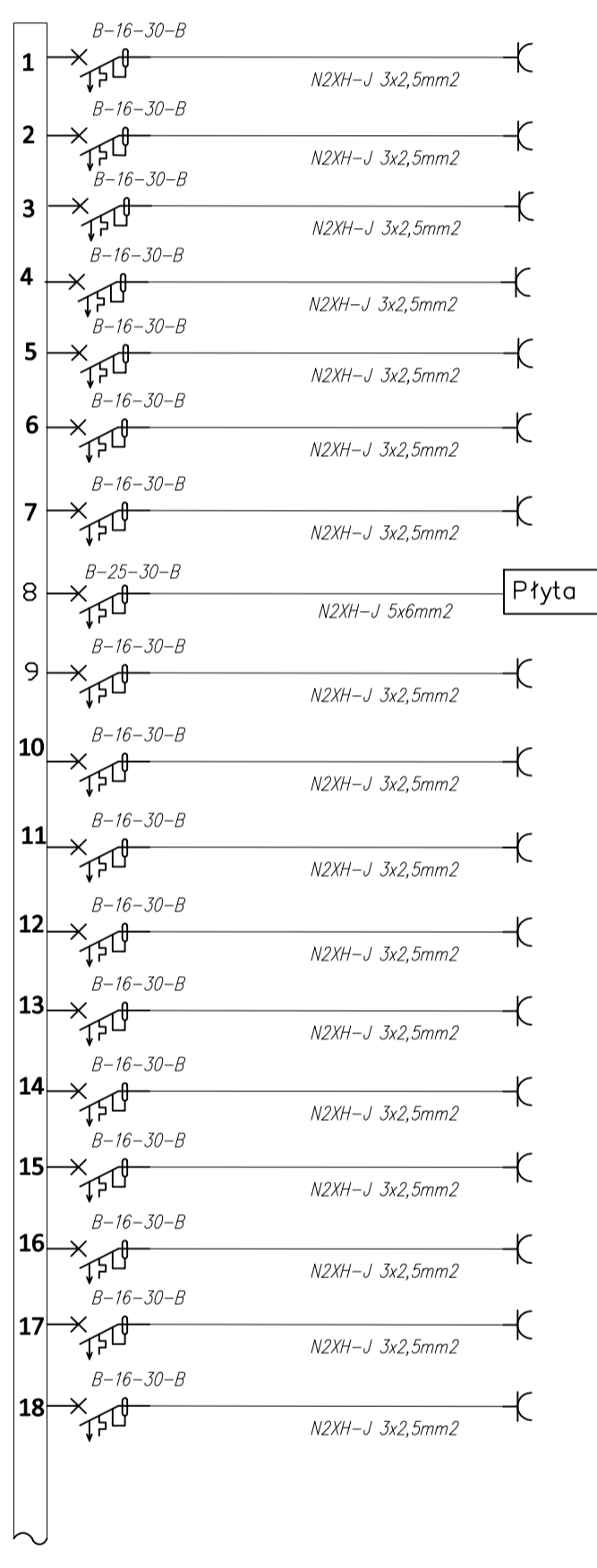
Nr	Moc zainstalowana [kW]	Nazwa
34	0.2	Zasilacz p.poz.
35	0.2	Zasilacz p.poz.
36	0.2	Zasilacz p.poz.
37	0.2	Zasilacz p.poz.
38	0.2	Zasilacz p.poz.
39	0.2	Zasilacz p.poz.
40	3.00	Winda osobowa
41	0.2	Zasilacz p.poz.
42	0.2	Zasilacz p.poz.
43	0.2	Zasilacz p.poz.
44	0.2	Zasilacz p.poz.
45	0.2	Zasilacz p.poz.
46	0.1	Klima konwektor
47	3.0	Przepompownia
48	1.0	Oświetlenie zewnętrzne
49	1.00	Wózek jezdny sufitowy
50	-	Lampki kontroli napiecia
51	-	Ochronnik typ 2

Sterownik centrali wentylacyjnej (wycięsiony panel) należy zasilić z najbliższego obwodu gniazdowego.
 Wszystkie aparaty w rozdzielnicach należy opisać w czytelny sposób.
 Rozmieszczenie paneli obsługi central oraz paneli obsługi klimatyzacji uzgodnić z użytkownikiem na etapie realizacji inwestycji.



Obwody należy dzielić na poszczególne fazy tak, aby obciążenie każdej z faz było takie samo, lub różniło się nie więcej niż 5%

Nr	Moc zainstalowana [kW]	Nazwa
19	3.00	Gniazda dedykowane
20	1.00	CNW1
21	0.40	Rozdzielacz
22	0.40	Rozdzielacz
23	0.40	Rozdzielacz
24	1.00	CNW2
25	0,2	Koncentrator systemu przywołania
26	0,02	Wentylator osiowy
27	0.02	Wentylator kanałowy
28	0.29	Oświetlenie
29	0.53	Oświetlenie
30	0.44	Oświetlenie
31	0.43	Oświetlenie
32	0.09	Oświetlenie na elewacji
33	-	Zegar astronomiczny



Nr	Moc zainstalowana [kW]	Nazwa
1	3.00	Gniazda
2	3.00	Gniazda
3	3.00	Gniazda
4	3.00	Gniazda
5	3.00	Gniazda
6	3.00	Gniazda
7	3,00	Gniazda
8	8.00	Płyta
9	3.00	Gniazda
10	3.00	Gniazda
11	3.00	Gniazda
12	3.00	Suszarka
13	3.00	Suszarka
14	3.00	Gniazda
15	3.00	Suszarka
16	3.00	Suszarka
17	3.00	Gniazda
18	3.00	Gniazda

Wytrzymałość zwarcia aparatury:
 Wyłączniki nadprądowe 10kA wd. EN/IEC 60898-1
 Wyłączniki różnicowo-nadprądowe 10kA wd. EN/IEC 61009-2-1.
 Rozdzielacze oraz aparaty muszą pochodzić od jednego producenta w celu łatwości serwisowania i wynikających z tego kosztów.
 Wszystkie urządzenia technologiczne do mocy P=300W należy zasilić z najbliższych obwodów gniazdowych. O mocach większych należy zasilić poprzez osobny obwód. Rodzaj zabezpieczenia do uzgodnienia z projektantem
 Każdy aparat należy wyposażyć w styk kontroli, monitorujący stan aparatu. Styk kontroli, dedykowanym przewodem, podłączyć do listwy monitorującej stan aparatów. Listwy monitorującej podłączyć do szafy RACK. Każdy aparat wyposażyć w czcion wykrywania zwarcisk łukowych
 Oznaczenie B-16-30-A oznacza, wyłącznik nadprądowy o prądzie znamionowym 16A i charakterystyce wyłączenia B, oraz wyłącznik różnicowo-prądowym o prądzie różnicowym 30mA i charakterystyce A.
 Obudowy rozdzielnic wyposażyć w panel operatorski

Legenda: Wyłącznik nadprądowy + wyłącznik różnicowy prądowy (2 aparaty)
 Nie dopuszcza się montowania wyłączników kompaktowych (1 aparat) dla charakterystyki członu różnicowo-prądowego typu B. Dopuszcza się zastosowanie aparatów kompaktowych dla charakterystyki członu różnicowo-prądowego typu A lub AC.

Lokalizację elementu światłoczułego ustalić z Inspektorem Nadzoru na etapie budowy. Element światłoczuły podłączyć do zegara dedykowanym przewodem.

Ministerstwo Rodziny, Pracy i Polityki Społecznej

Projekt realizowany za środków Samorządowego Funduszu Wspierania Osób Niepełnosprawnych i pozostały wolnoochotego

KOMBIUD RAFAL MARCINIAK TEL. 514 908 159, BIURO_KOMBUD@WP.PL
 OPRAWDNIENIE CAROLINE MIŁANA AUTORMAN

POWOLANE LUB WYKONANE WYKONANIE I PRZEKAZANIE BEZ WZAJNEJ WYKONANIE DOKUMENTACJA JEST ZAPROJAKOWANE

PRZEBUDOWA, ROZBUDOWA, NADBUDOWA BUDYNKU NA POTRZEBY CENTRUM OPIEKUNICZO - MIESZKANEGO

LOKALIZACJA INWESTYCJI: 05-240 Kobylka, ul. Poprzeczna 18
 02, NR 166/2, 168/1, 168/4, OBREB 35

WZKŁAD: POWIAT WOLKOWSKI
 05-200 WOLKOWA, UL. PRĄDZYŃSKIEGO 3

TYP DOKUMENTU: SCHEMAT ROZDZIELNICY R1

PROJEKTOWAŁ: mgr inż. Jerzy Jagas	PRACOWNIA: 134/75, 432/87WL, 242/89WL	POSIAD: -
WYKONAWCA: mgr inż. Jacek Frydrysiak	PRACOWNIA: 617/94/WL	POSIAD: -
ADRES: mgr inż. Robert Nawrot	PRACOWNIA: 515 199 725	POSIAD: -

WZKŁAD: ELEKTRYKA

DATA: 11.2020

WZKŁAD: 297/628

WZKŁAD: E-09