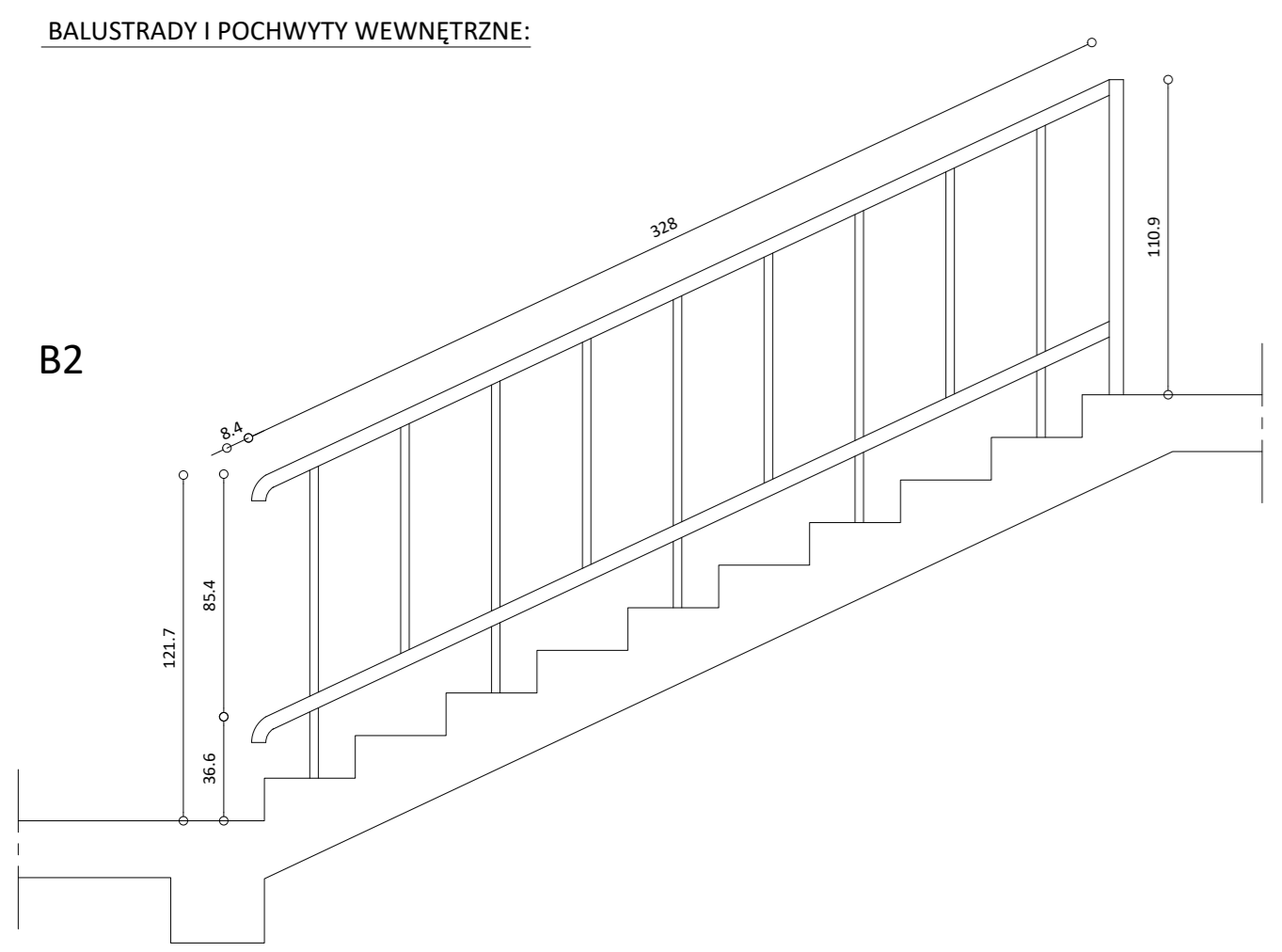
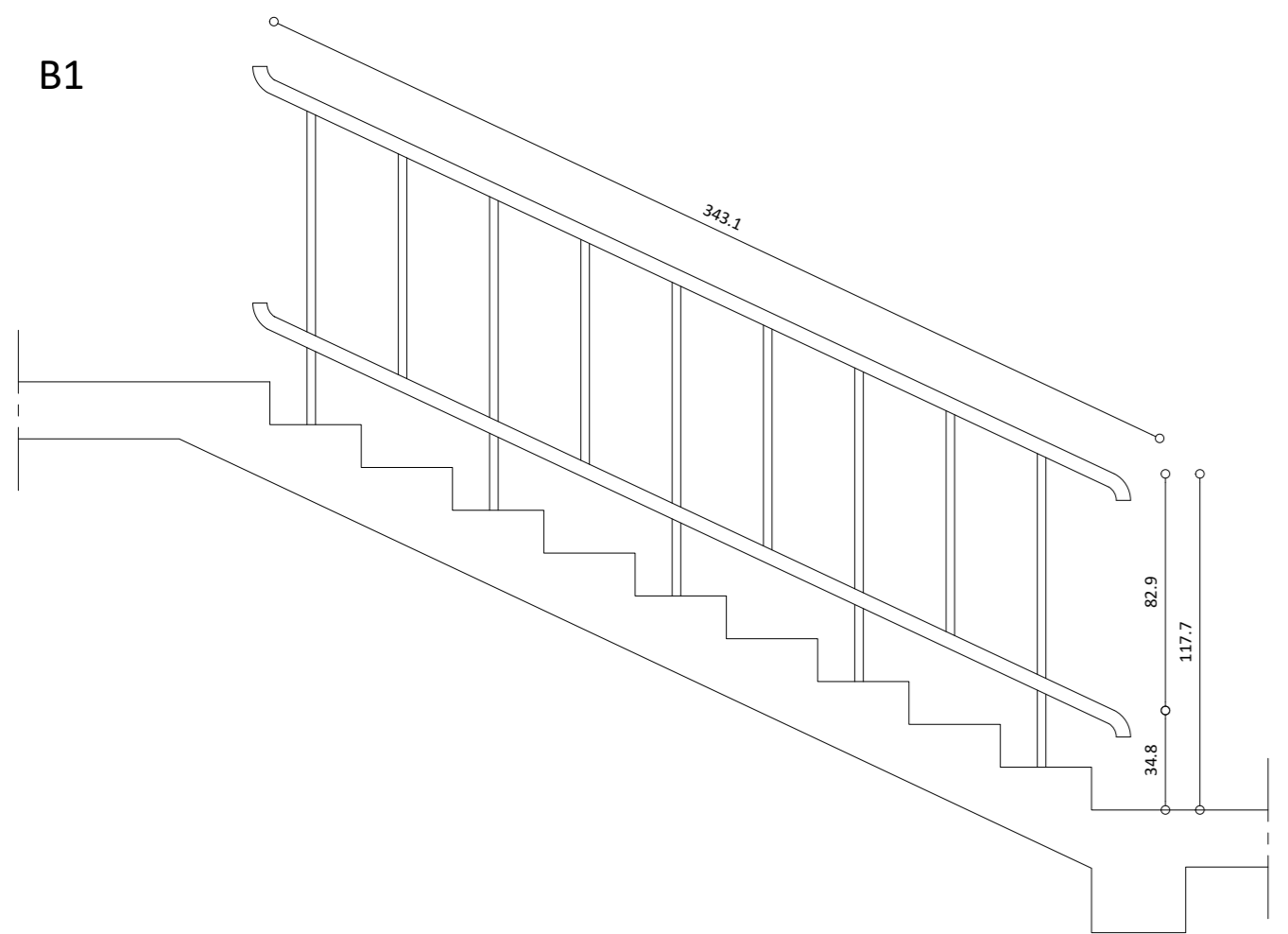


BALUSTRADY I POCHWYTY WEWNĘTRZNE:

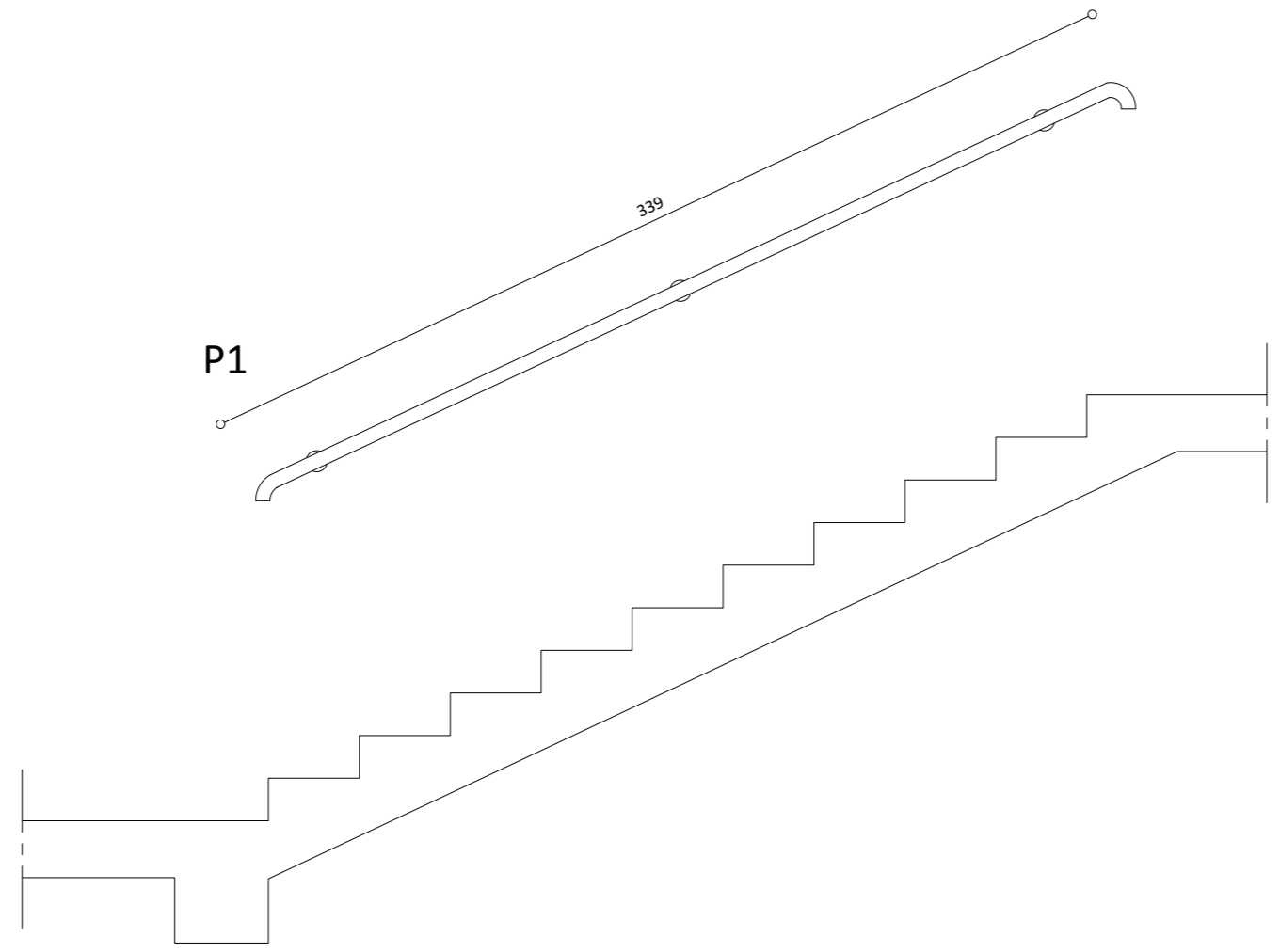
B2



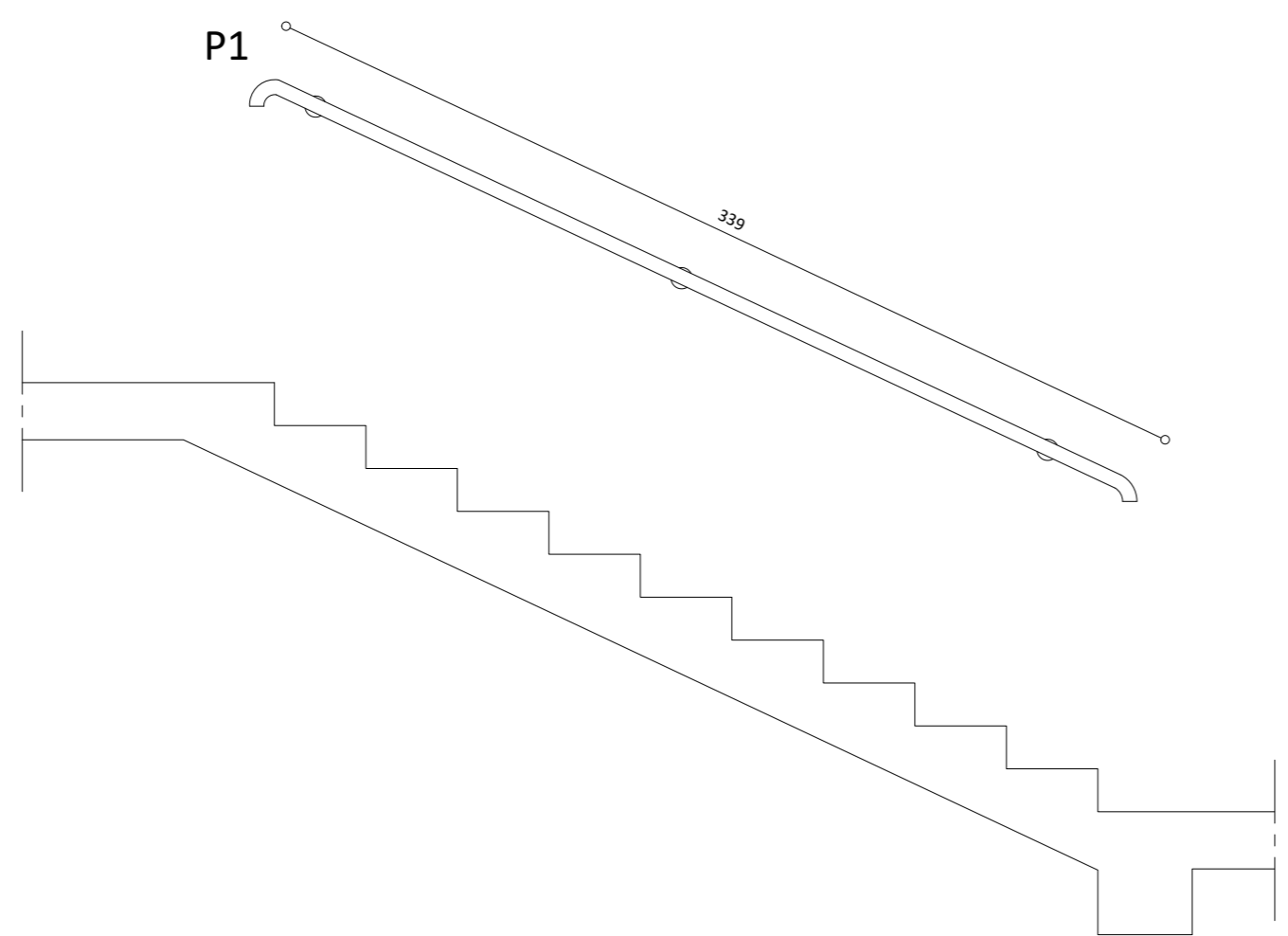
B1



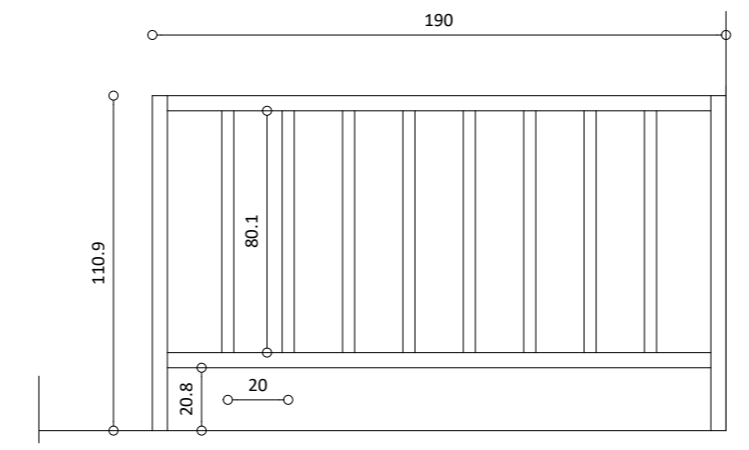
P1



P1

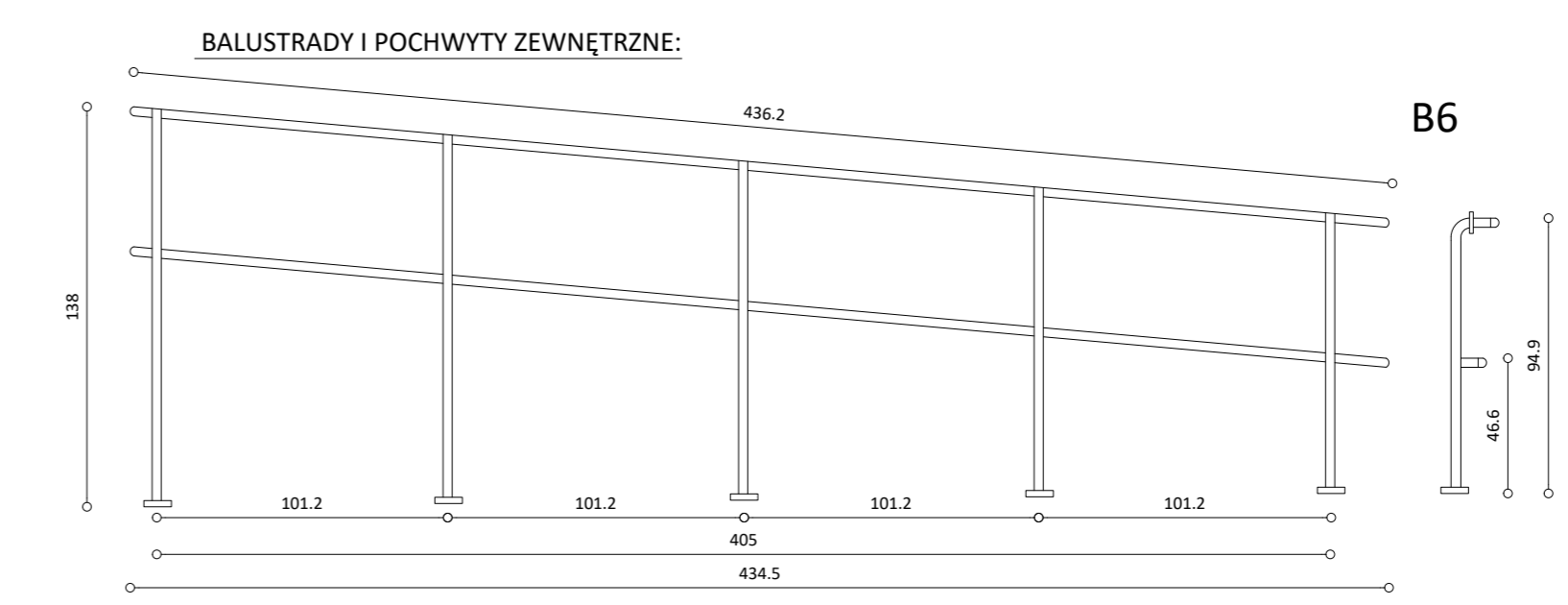


B3

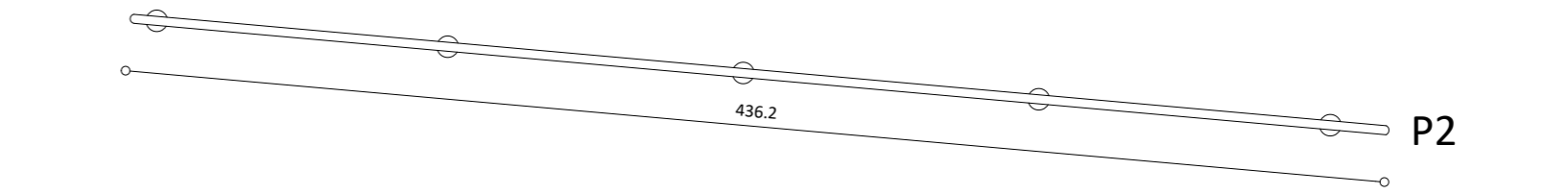


BALUSTRADY I POCHWYTY ZEWNĘTRZNE:

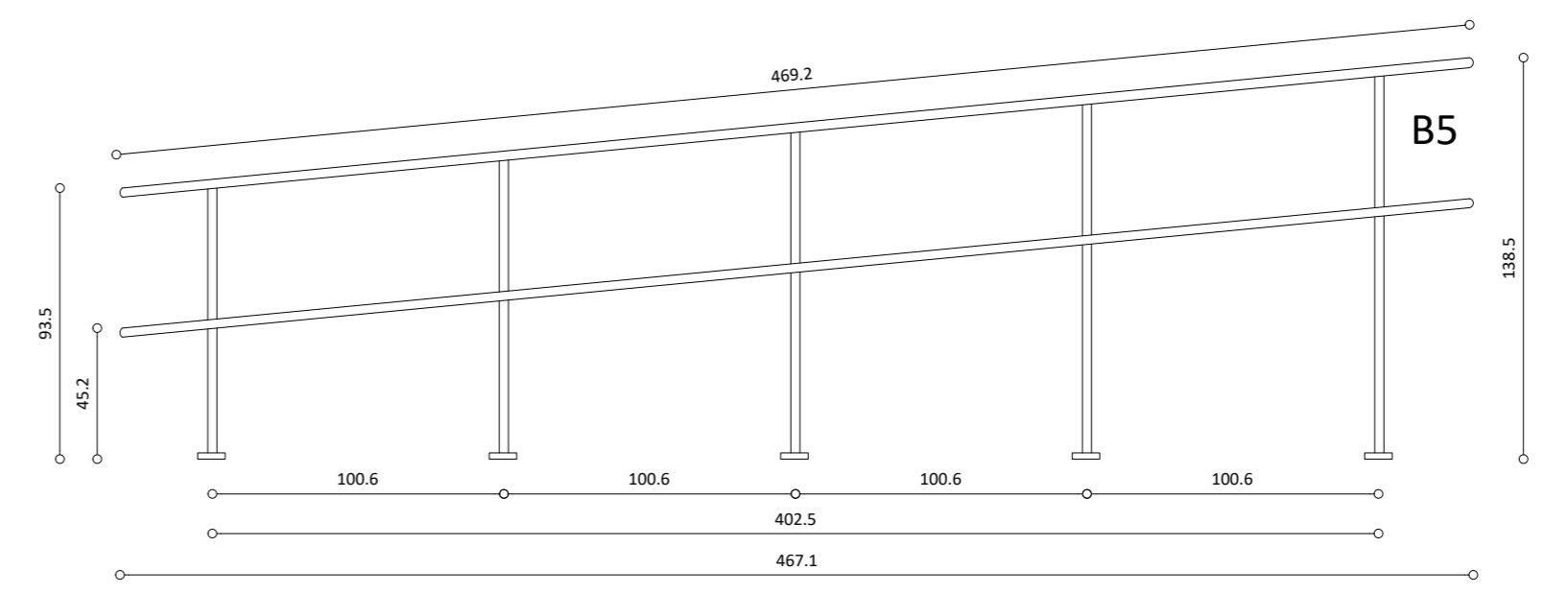
B6



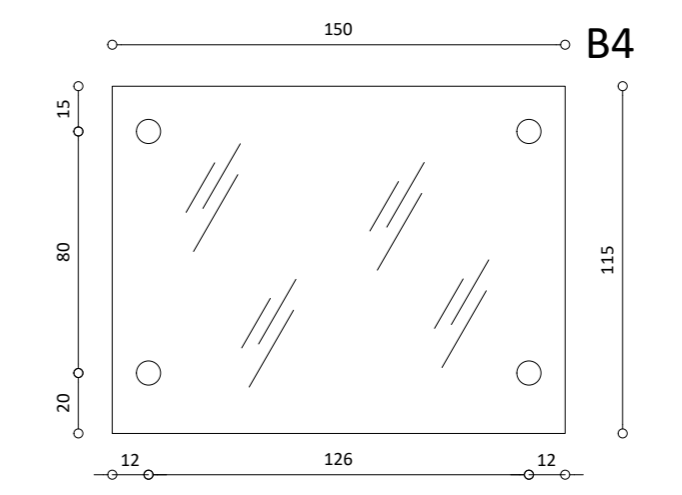
P2



B5



B4





ZESTAWIENIE BALUSTRAD:

- B1 - 3szt prowadzące z pom. 0.24 do 1.11
0.22 do 1.27
1.27 do 2.7
- B2 - 3szt prowadzące z pom. 0.24 do 1.11
0.22 do 1.27
1.27 do 2.7
- B3 - 2szt zabezpieczająca spocznik w pom: 1.11 i 2.7
- B4 - 2szt Balustrada szklana; szkło hartowane, klejone, bezpieczne
- B5 - 1szt Balustrada prowadząca do wejścia głównego
- B6 - 1szt Balustrada przy podjeździe dla cateringu

ZESTAWIENIE POCHWYTÓW:

- P1 - 6szt prowadzące z pom. 0.24 do 1.11
0.22 do 1.27
1.27 do 2.7
- P2 - 1szt na ścianie zewnętrznej prowadzący do wejścia głównego

 Ministerstwo Rodziny, Pracy i Polityki Społecznej		 POWIAT WOŁOMIŃSKI
Projekt realizowany ze środków Solidarnościowego Funduszu Wsparcia Osób Niepełnosprawnych i powiatu wołomińskiego		
KOMBUD RAFAŁ MARCINIAK TEL. 514 908 159, BIURO_KOMBUD@WP.PL <small>OPRACOWANIE CHRONIONE PRAWAMI AUTORSKIMI. POWOLANE LUB WYKORZYSTYWANE NIEZODZIEŻ Z PRZEZNACZENIEM BRZ ZŁOŻY WŁAŚCICIELA DOKUMENTACJA JEST ZABRONIONE.</small>		
PROJEKT: Przebudowa, rozbudowa, nadbudowa budynku na potrzeby Centrum Opiekuńczo - Mieszkalnego		
LOKALIZACJA INWESTYCJI: 05-230 Kobyłka, ul. Poprzeczna 18, dz. nr 160/2, 168/3, 168/4, obręb 35		
INWESTOR: Powiat Wołomiński 05-200 Wołomin, ul. Prądzyskiego 3		
TYTUŁ RYSUNKU: Zestawienie balustrad		
PROJEKTANT: mgr inż. arch. Marcin Marchewka	SPRAWIENIENIA: MPOIA/113/2008	PODPIS:
SPRAWDZAJĄCY: mgr inż. arch. Arkadiusz Sarlej	SPRAWIENIENIA: 14/LOOK/2011	PODPIS:
ARTYSTY: mgr inż. arch. Bartosz Dobrowoński	SPRAWIENIENIA:	PODPIS:
RODZAJ: ARCHITEKTURA	FAZA: PT	SKALA: 1:25
DATA: 11.2020	ROZMIAR ARKUSZA: 900x297	NR RYSUNKU: A15
		STRONA: