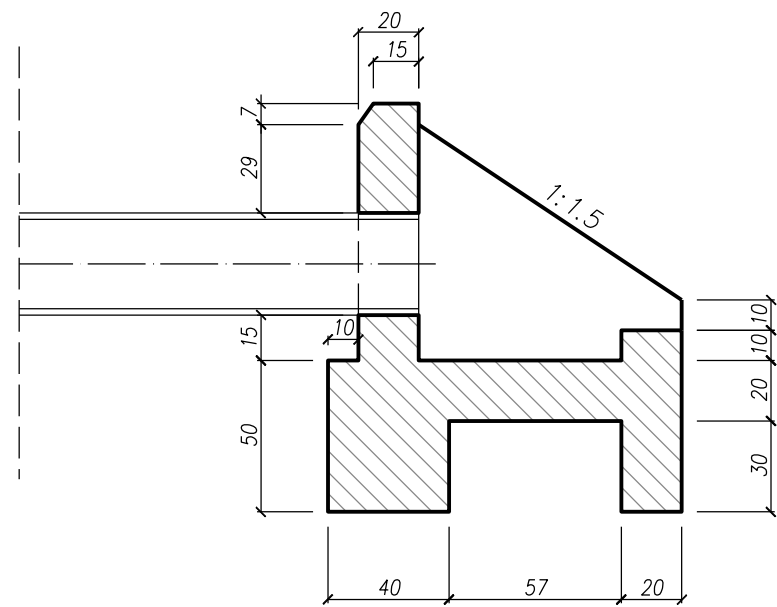
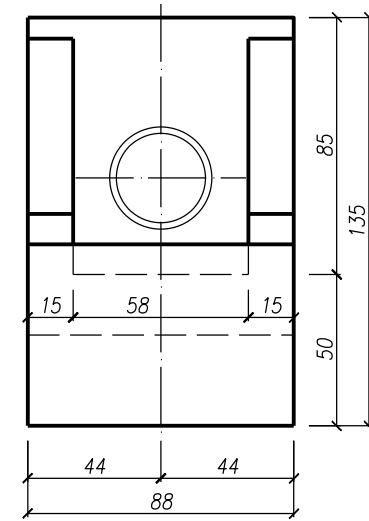


WYLOT KOLEKTORA WG KPED 02.16  
DLA DN315mm

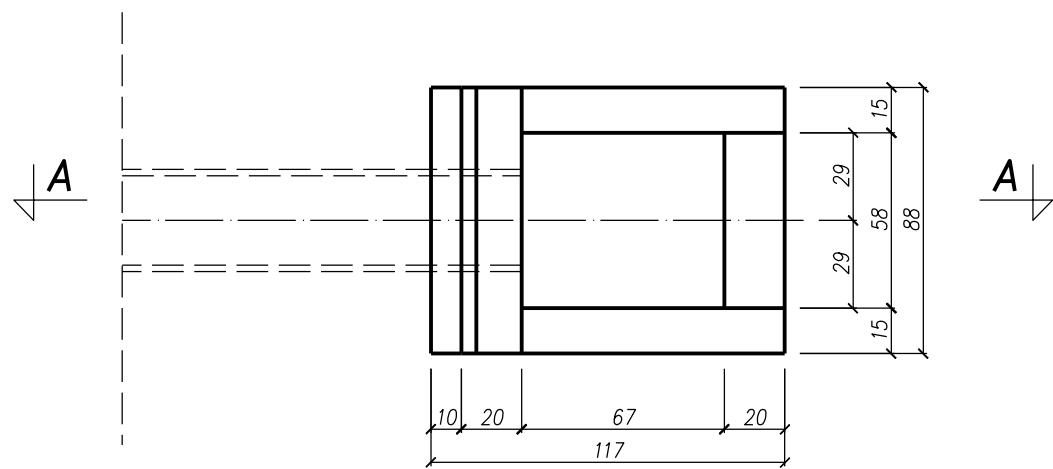
Przekrój A-A



Widok od czoła

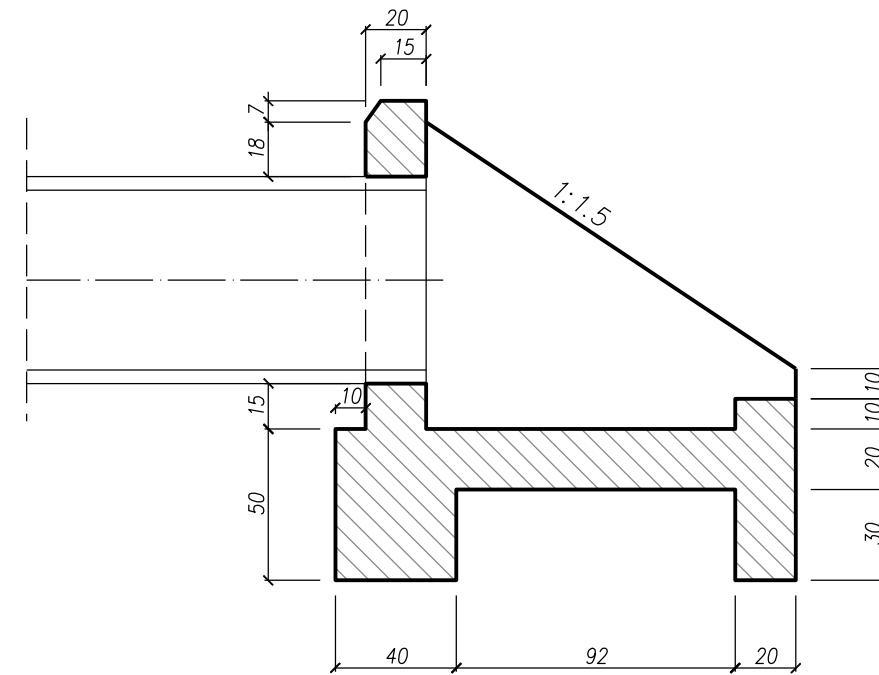


Widok z góry

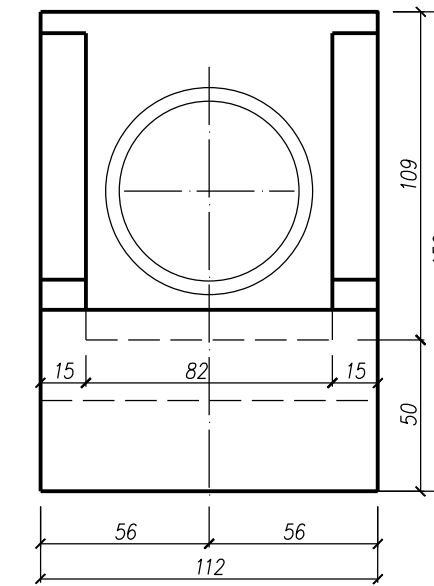


WYLOT KOLEKTORA WG KPED 02.16  
DLA DN630mm

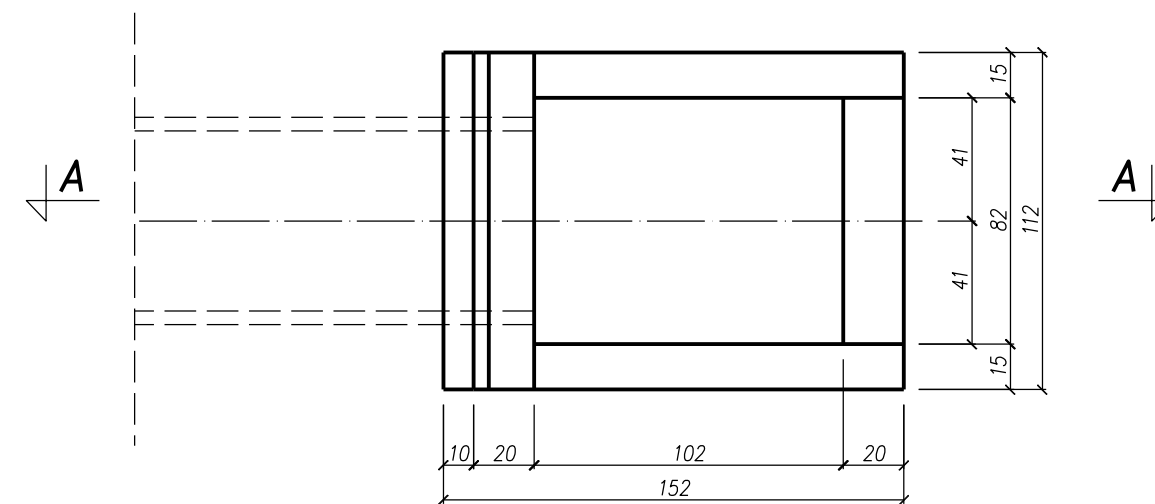
Przekrój A-A



Widok od czoła



Widok z góry



		<b>Wykonawca:</b> <b>BPIL</b> Biuro Projektów Inżynierii Łądowej ul. Dywizjonu 303 127/77   01 - 470 Warszawa tel.: (+48 22) 295 12 36   fax.: (+48 22) 295 13 14 mail: biuro@bpil.eu	
<b>POWIAT WOŁOMIŃSKI</b> ul. Prądyńskiego 3 05-200 Wołomin		<b>Temat:</b> Rozbudowa drogi powiatowej nr 4304W (ul. Szkolna) w m. Słupno, gm. Radzymin na odcinku od skrzyżowania z ul. Zeromskiego w Słupnie do rowu melioracyjnego na granicy z m. Cegielnia.	
Stadium projektu: <b>Projekt budowlany</b>		Branża: <b>Sanitarna</b>	
Tytuł rysunku: <b>Prefabrykowane wyloty kanalizacyjne</b>			
Stanowisko	Imię, nazwisko i nr uprawnień	Specjalność	Podpis
Projektant	mgr inż. Paweł Kucharski (MAZ/0068/POOS/12)	sanitarna	
Opracowujący			
Opracowujący			
Opracowujący			
Sprawdzający	mgr inż. Anna Korobowicz (MAZ/0340/POOS/11)	sanitarna	
			Data: lipiec 2015
			Skala: 1:25
			Rys. nr 5.1