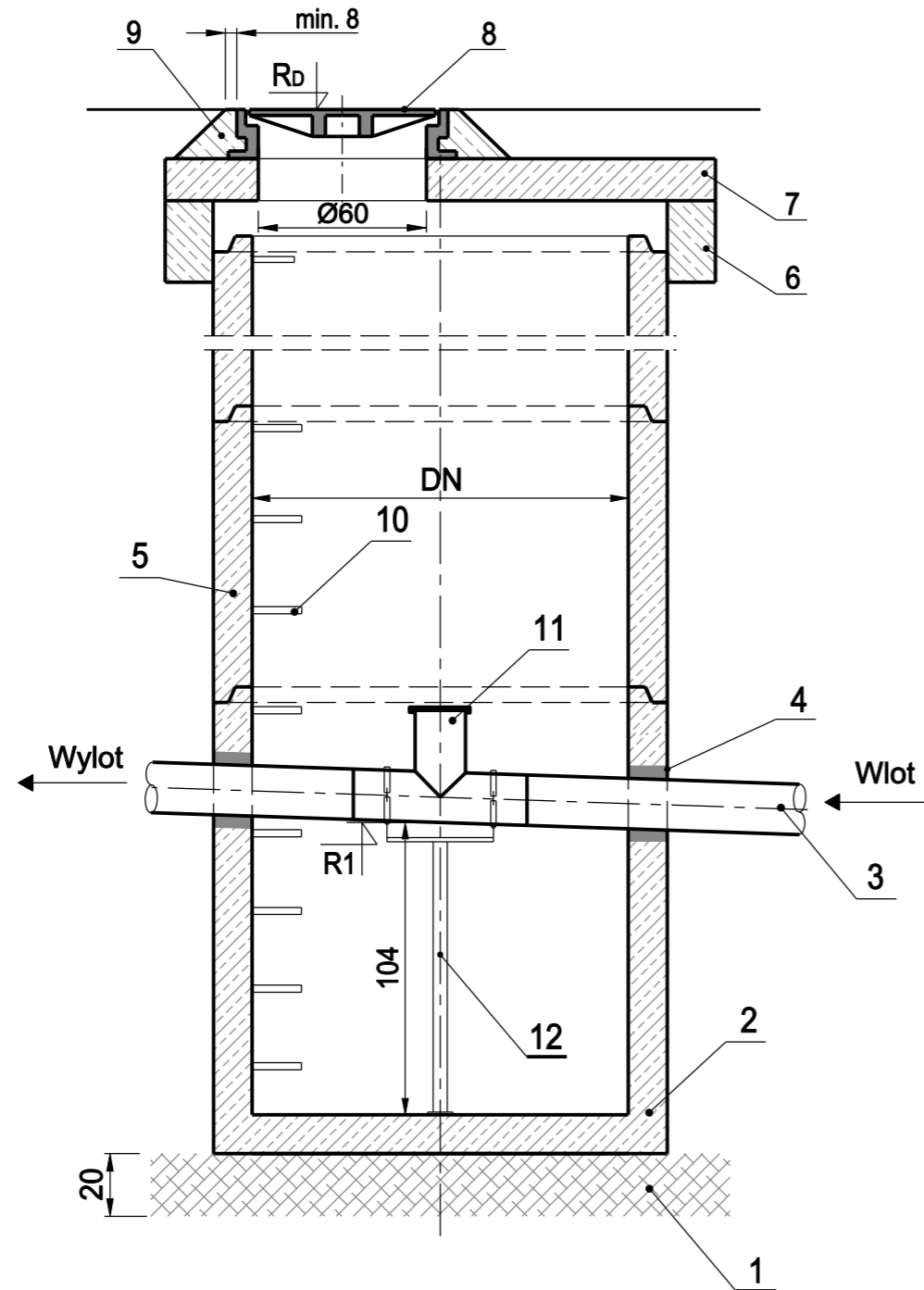


### STUDNIA REWIZYJNA NA KANALE TŁOCZNYM



### OZNACZENIA:

1	Grunt sypki zagęszczony
2	Prefabrykowany element denny
3	Rury kanalizacyjne ciśnieniowej PE
4	Tuleja przejściowa
5	Kręgi żelbetowe
6	Pierścień odciążający dostosowana do średnicy studni
7	Płyta pokrywowa dostosowana do średnicy studni
8	Właz żeliwny (klasa zależna od lokalizacji studni)
9	Obetonowanie włazu - beton C25/30
10	Klamry złączowe co 30cm
11	Trójkąt równoprzelotowy DN200, odejście pod kątem 90° z kołnierzem ze stalowym pierścieniem dociskającym Trójkąt zaślepiony dekletem stalowym przykręconym do kołnierza
12	Podpora z rury stalowej Ø50 z dwiema obejmami de 225

### UWAGA:

- Rzędne wierzchu studzienek przed rozpoczęciem prac zweryfikować z projektem drogowym
- Rzędne studzienek i kanałów zgodne z profilami kanalizacji deszczowej
- Kierunki włączeń kanałów zgodnie ze schematami zawartymi na profilach
- Średnice studni i kanałów zgodne z profilami kanalizacji deszczowej
- Materiał kanałów zgodny z profilami kanalizacji deszczowej
- W przypadku stwierdzenia, występowania w podłożu pod studnią gruntów słabonośnych, grunt taki należy wymienić do głębokości gruntów nośnych. W przypadku gdy miąższość warstwy gruntów nienośnych przekroczy 1 metr, można zamiast wymiany gruntu, zastosować płytę fundamentową pod studnię o średnicy co najmniej 2 razy większej od średnicy studni.
- Wymiary na rysunku podano w centymetrach

 POWIAT WOŁOMIŃSKI ul. Prądzińskiego 3 05-200 Wołomin	Inwestor:	Wykonawca:  Biuro Projektów Inżynierii Łądowej	Biuro Projektów Inżynierii Łądowej Sp. z o.o. ul. Dywizjonu 303 127/77   01 - 470 Warszawa tel.: (+48 22) 295 12 36   fax.: (+48 22) 295 13 14 mail: biuro@bpil.eu
	Temat: Rozbudowa drogi powiatowej nr 4304W (ul. Szkolna) w m. Słupno, gm. Radzymin na odcinku od skrzyżowania z ul. Żeromskiego w Słupnie do rowu melioracyjnego na granicy z m. Cegielnia.	Stadium projektu: Projekt budowlany	Branża: Sanitarna
Tytuł rysunku: SCHEMAT - STUDNIA KONTROLNA			
Stanowisko Projektant	Imię, nazwisko i nr uprawnień mgr inż. Paweł Kucharski (MAZ/0068/POOS/12)	Specjalność sanitarna	Podpis Data: lipiec 2015
Opracowujący			Skala: 1:25
Opracowujący			Rys. nr 3.5
Sprawdzający	mgr inż. Anna Korobowicz (MAZ/0340/POOS/11)	sanitarna	