

OZNACZENIA:

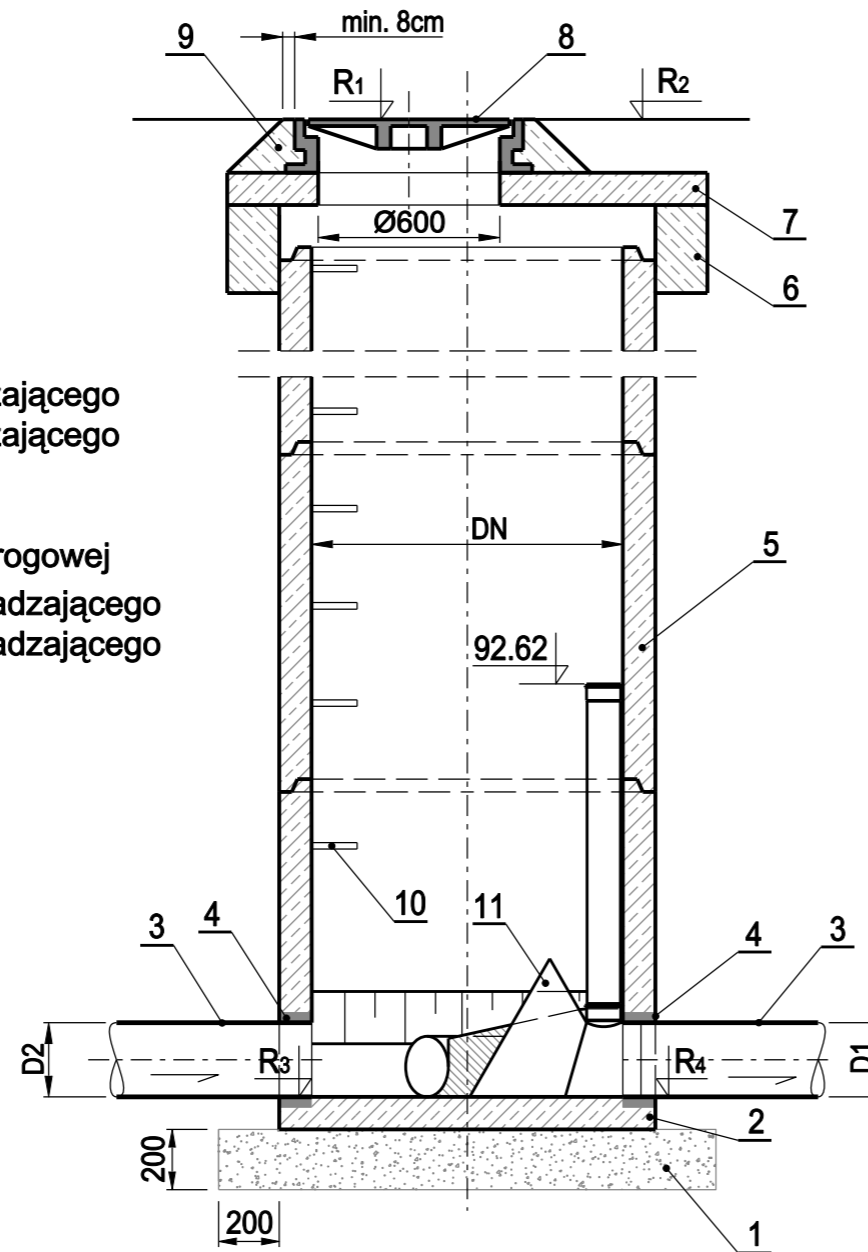
1	Grunt sypki zagęszczony $I_s \geq 0,97$
2	Prefabrykowany element denny
3	Rury kanalizacyjne
4	Tuleja przejściowa
5	Kręgi żelbetowe
6	Pierścień odciążający
7	Płyta pokrywowa dostosowana do średnicy studni
8	Właz żeliwny (klasa zależna od lokalizacji studni)
9	Obetonowanie włazu (klasa C25/30)
10	Klamry włazowe co 30cm
11	Regulator przepływu z przelewem nadmairowym

UWAGA:

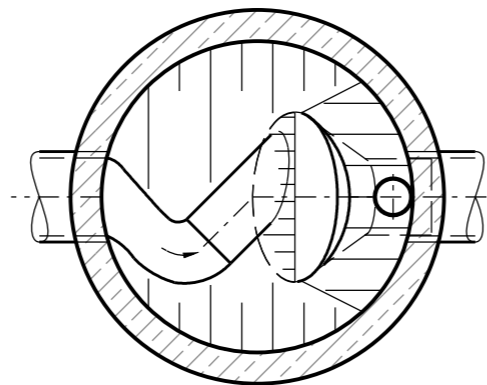
- Wymiary na rysunku podano w milimetrach
- Rzędne wierzchu studzienek przed rozpoczęciem prac zweryfikować z projektem drogowym
- Rzędne studzienek i kanałów zgodne z profilami kanalizacji deszczowej
- Kierunki włączeń kanałów zgodnie ze schematami zawartymi na profilach
- Średnice studni i kanałów zgodne z profilami kanalizacji deszczowej
- Materiał kanałów zgodny z profilami kanalizacji deszczowej
- W przypadku stwierdzenia występowania w podłożu pod studnią gruntów słabonośnych, grunt taki należy wymienić do głębokości gruntów nośnych. W przypadku gdy miąższość warstwy gruntów nienośnych przekroczy 1 metr, można zamiast wymiany gruntu, zastosować płytę fundamentową pod studnią o średnicy co najmniej 2 razy większej od średnicy studni.

RZĘDNE CHARAKTERYSTYCZNE:

- D_1 - średnica rurociągu odprowadzającego
 D_2 - średnica rurociągu doprowadzającego
 D_3 - średnica kanału odgałęźnego
 R_1 - rzędna wierzchu studni
 R_2 - rzędna terenu / nawierzchni drogowej
 R_3 - rzędna dna rurociągu doprowadzającego
 R_4 - rzędna dna rurociągu odprowadzającego
 D_N - średnica wewnętrzna studni



Widok z góry dna studni z regulatorem



Inwestor:  POWIAT WOŁOMIŃSKI ul. Prądzińskiego 3 05-200 Wołomin		Wykonawca:  Biuro Projektów Inżynierii Lądowej ul. Dywizjonu 303 127/77 01 - 470 Warszawa tel.: (+48 22) 295 12 36 fax.: (+48 22) 295 13 14 mail: biuro@bpil.eu	
Temat: Rozbudowa drogi powiatowej nr 4304W (ul. Szkolna) w m. Słupno, gm. Radzymin na odcinku od skrzyżowania z ul. Żeromskiego w Słupnie do rowu melioracyjnego na granicy z m. Cegielnia.			
Stadium projektu: Projekt budowlany		Branża: Sanitarna	
Tytuł rysunku: SCHEMAT - STUDNIA TYPOWA Z REGULATOREM PRZEPŁYWU			
Stanowisko	Imię, nazwisko i nr uprawnień	Specjalność	Podpis
Projektant	mgr inż. Paweł Kucharski (MAZ/0068/POOS/12)	sanitarna	
Opracowujący			
Opracowujący			
Opracowujący			
Sprawdzający	mgr inż. Anna Korobowicz (MAZ/0340/POOS/11)	sanitarna	
			Data: lipiec 2015
			Skala: 1:25
			Rys. nr 3.3