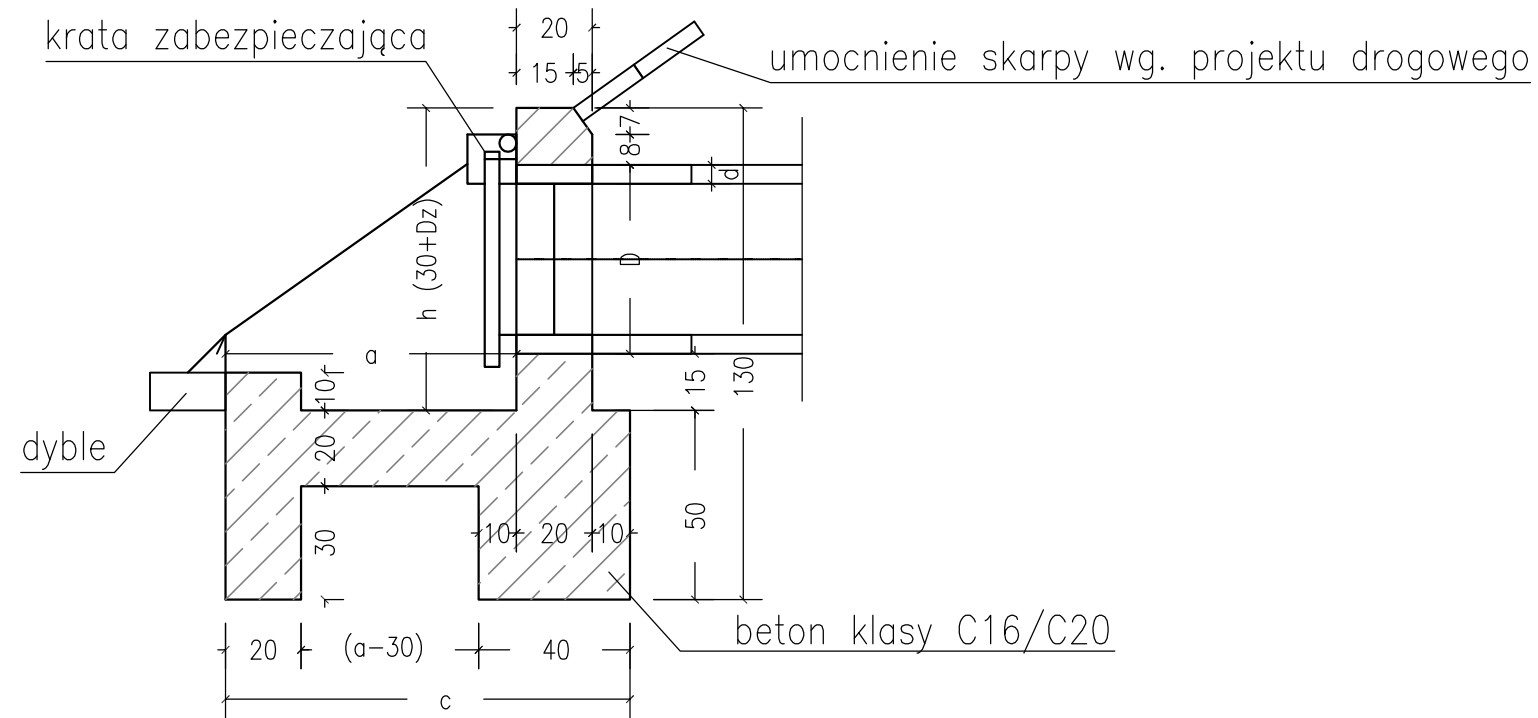
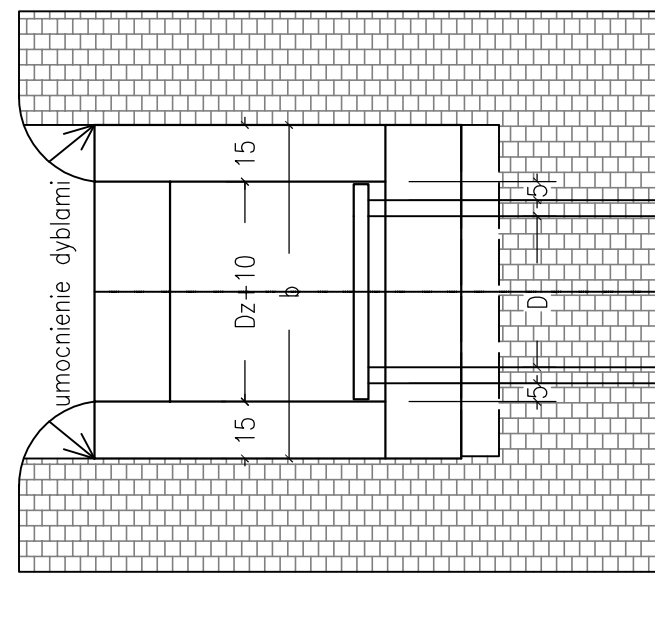


## Przekrój podłużny



## Widok z góry



UWAGA:  
Wymiary i umocnienie wylotu zgodnie z Katalogiem Powtarzalnych Elementów Betonowych karta 02.16



POWIAT WOŁOMIŃSKI

ul. Prądyńskiego 3  
05-200 Wołomin

**BPiL**  
Biuro Projektów Inżynierii Lądowej

**Biuro Projektów Inżynierii Lądowej Sp. z o.o.**  
ul. Dywizjonu 303 127/77 | 01 - 470 Warszawa  
tel.: (+48 22) 295 12 36 | fax.: (+48 22) 295 13 14  
mail: biuro@bpil.eu

Dokumentacja projektowa rozbudowy drogi powiatowej nr 4360W  
(ul. Piłsudskiego i ul. Radzymińskiej) w Wołominie na odcinku  
od ul. Lwowskiej do ronda w miejscowości Czarna

Stadium projektu:

Operat Wodnoprawny

Branża:

Tytuł rysunku:

Szczegół wylotu kanalizacji deszczowej

Stanowisko

Imię, nazwisko i nr uprawnień

Podpis

Data:

Opracowujący

mgr inż. Wojciech Okoń

wrzesień 2013

Skala:

1:25

Rys. nr

5