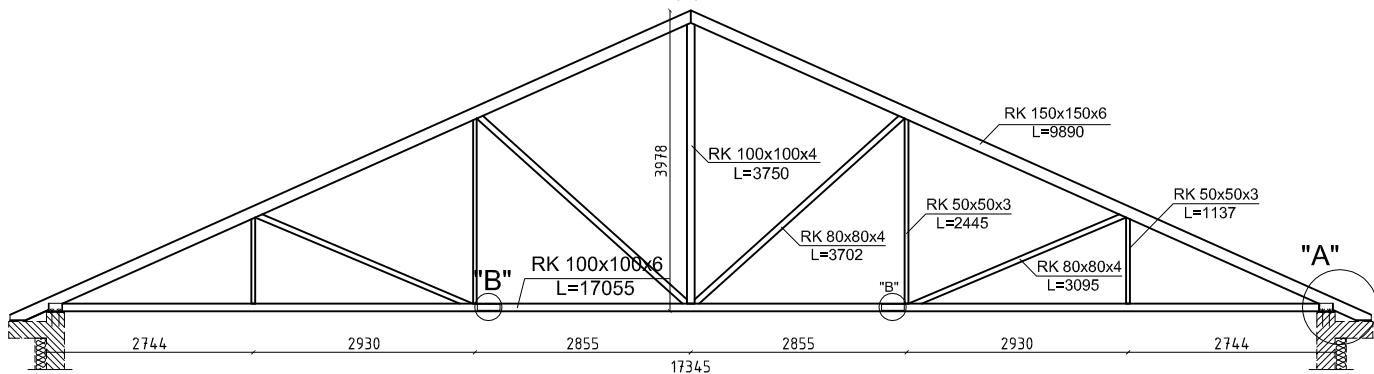
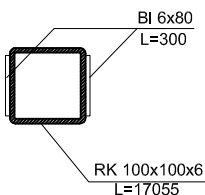
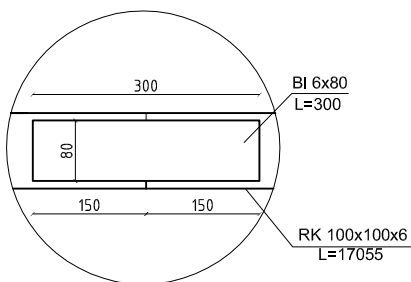


DŹWIGAR 1

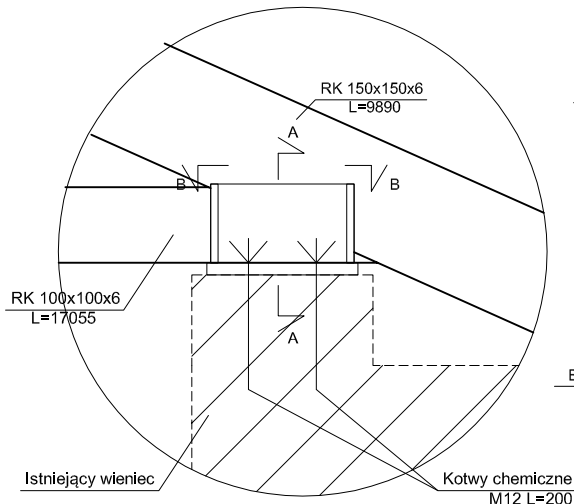
5 szt.



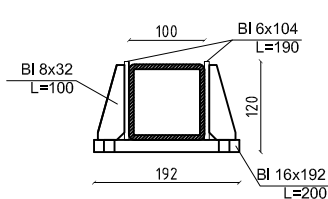
"B"



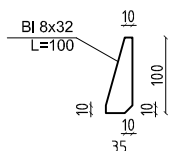
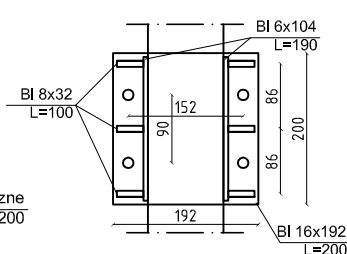
"A"



A-A



B-B



- * Stal St3S
- * Płatwie spawane lub przykręcane do konstrukcji
- * Elementy stalowe zabezpieczyć antykorozyjnie
- * Przed montażem sprawdzić wymiary w naturze
- * W przypadku nieściśności stanu istniejącego z projektem, konstrukcję dostosować do stanu istniejącego
- * Profile dopasować względem siebie
- * Spoiny pachwinowe a=3mm

WYMIARY W MILIMETRACH

inwestor: Starostwo Powiatu Wołomińskiego;
ul. Prądzyńskiego 3, 05-200 Wołomin
tel. (22) 787-43-01, 03, 04

tytuł: ROZBUDOWA BUDYNKU II LICEUM
OGÓLNOKSZTAŁCĄCEGO
zatwierdzonego decyzją o pozwoleniu na budowę nr Decyzja nr
473/112 z dnia 24.10.2012

adres: dz. ew. 3/1 i 3/7 w obrębie 0026-05-06
ul. Konstytucji 3 maja 26 w Radzyminie,
woj. mazowieckie

jednostka projektowa

QUARTUM
biuro projektowe

ul. Wysoka 68a/6 17-300 Siemiatycze
www.quartum.pl, e: biuro@quartum.pl
NIP: 544-132-57-16, REGON 200418012

projektanci

ARCHITEKTURA	mgr inż. arch. Cezary Jaszczóft Bl. PdOKK/123/2009
KONSTRUKCJA	mgr inż. Henryk Barcewicz LOM 10/90
INSTALACJE SANITARNE	mgr inż. Henryk Barcewicz ul. Braniewskiego 2/39 18-400 Głomza upr. proj. LOM 10/90
INSTALACJE ELEKTRYCZNE	

nazwa rysunku:

KONSTRUKCJA DŹWIGAR 1

branża:

KONSTRUKCJA

skala:

1:10

nr rysunku:

K/PB/08.0

faza projektu:

PROJEKT BUDOWLANY ZAMIENNY

data:

15.III.2015

Projekt chroniony prawem autorskim.