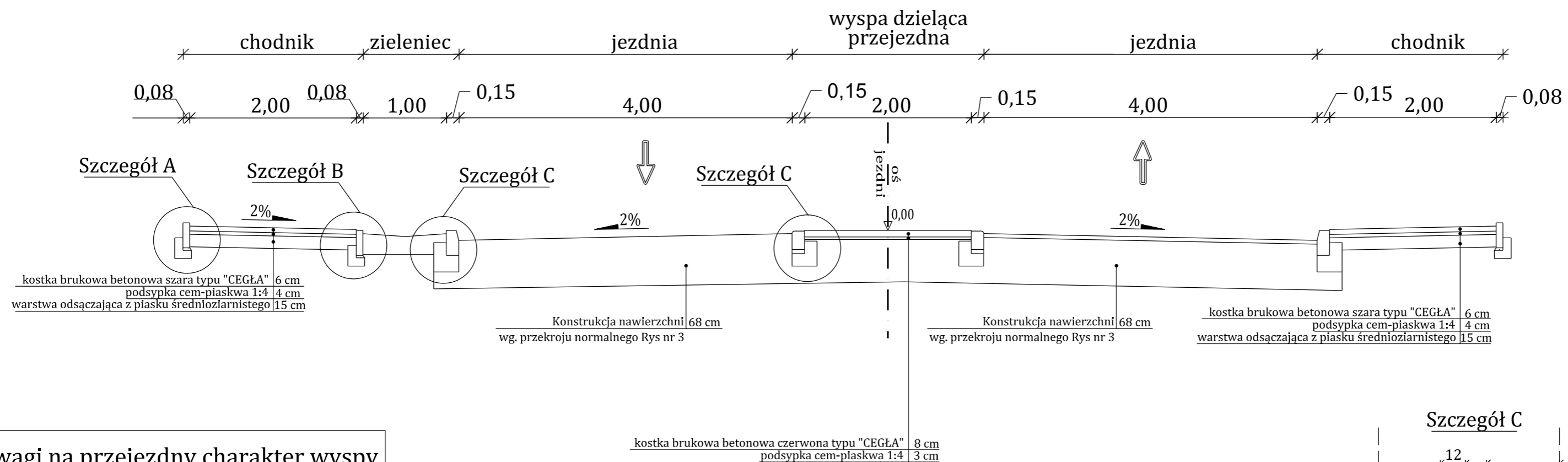
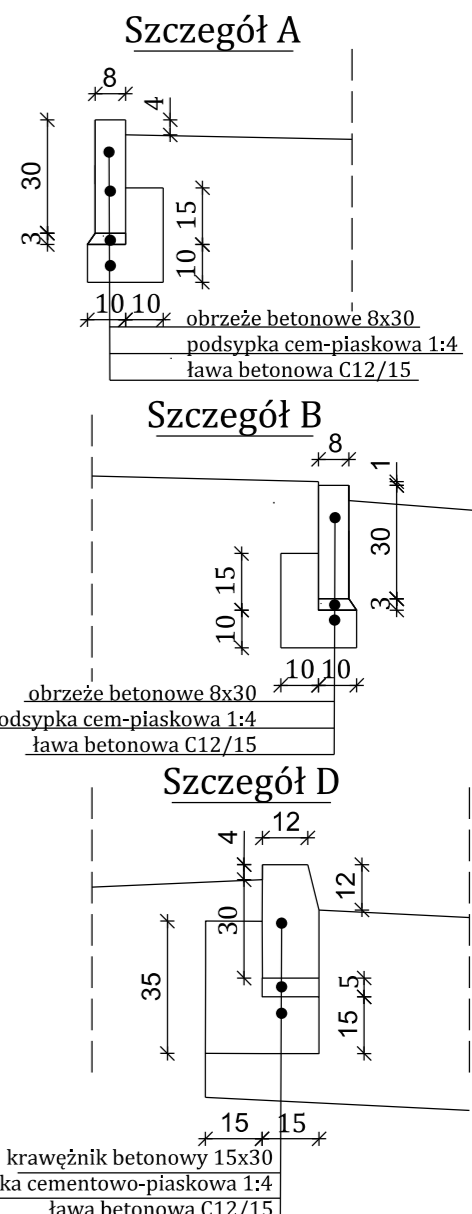


Wyspa dzieląca - wlot wschodni

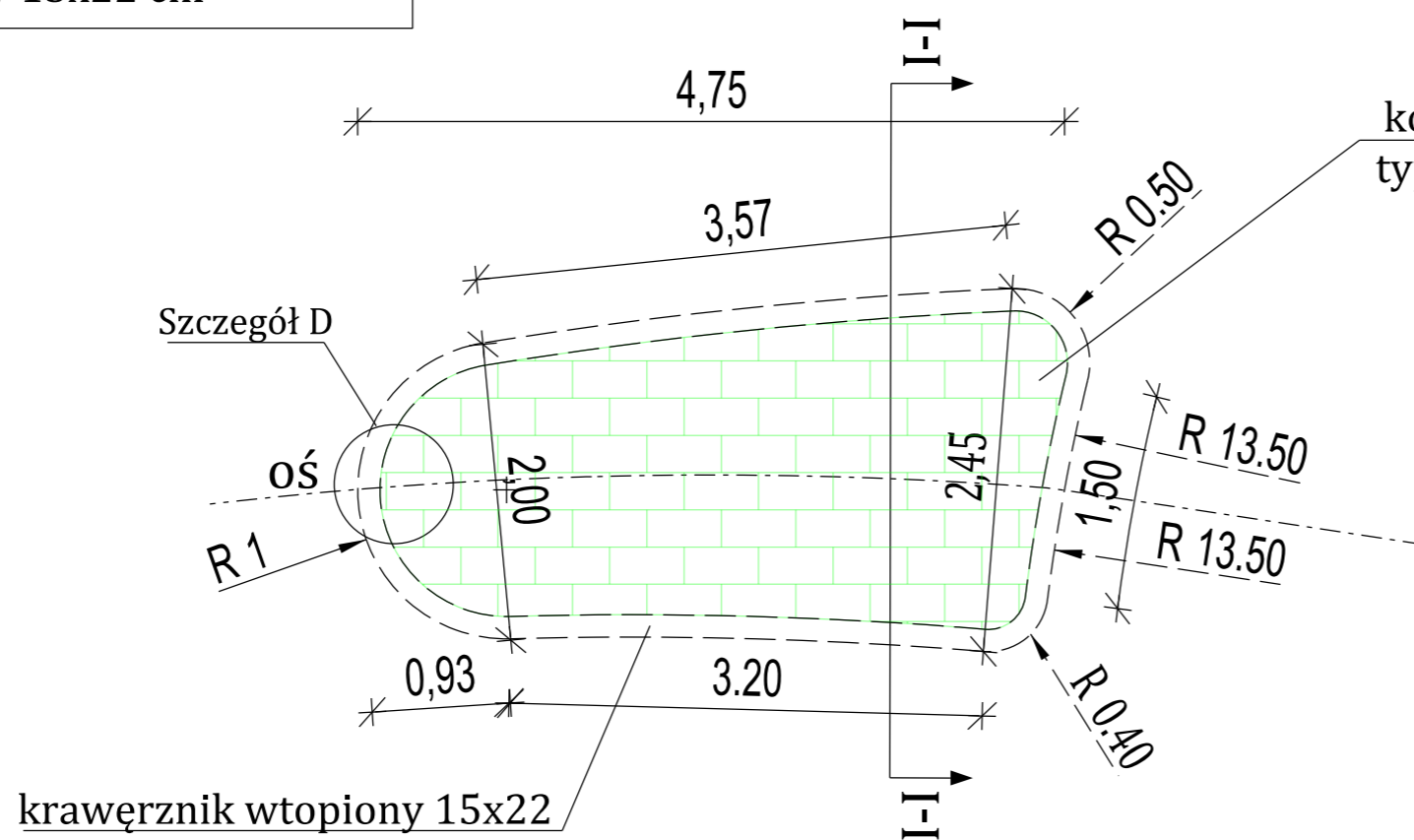
Przekrój I-I



Szczegóły w skali 1:20



Z uwagi na przejezdny charakter wyspy należy po całym obwodzie zastosować krawężnik wtopiony 15x22 cm



| | | | |
|---|---------------------------|---|------------|
| ZAMAWIAJĄCY | | | |
| <p>POWIAT WOŁOMIŃSKI ul. Prądyńskiego 3 05-200 Wołomin</p> | | <p>Piotr Szydłowski ul. Dziedzińskiego 32 21-500 Biała Podlaska tel. 506-426-712 e-mail: tmpprojekt@wp.pl</p> | |
| JEDNOSTKA PROJEKTOWA | | | |
| <p>Projekt Biuro Projektów Drogowych</p> | | | |
| OBIEKT BUDOWLANY | | | |
| Przebudowa skrzyżowania drogi powiatowej nr 4333W i drogi powiatowej nr 4351W w miejscowości Międzyzles | | | |
| STUDIUM | | | |
| PROJEKT BUDOWLANO-WYKONAWCZY PROJEKT ARCHITEKTONICZNO BUDOWLANY | | | |
| NAZWA OPRACOWANIA | | | SKALA |
| Szczegół wyspy dzielącej - wlot wschodni | | | 1:100 |
| FUNKCJA | TYTUŁ, IMIE I NAZWISKO | NR UPRAWNIENI | PODPIS |
| OPRACOWAŁ | mgr inż. Piotr Szydłowski | - | |
| PROJEKTANT | mgr inż. Tomasz Mikołajuk | LUB/0017/PWOD/12 | |
| SPRAWDZAJĄCY | mgr inż. Tomasz Stańczak | MAZ/0372/PWOD/07 | |
| TOM | BRANŻA | DATA | NR RYSUNKU |
| I | drogowa | 05.2013 | 6.3 |