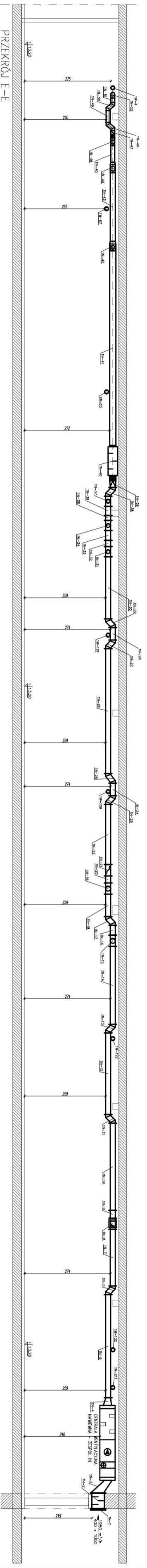
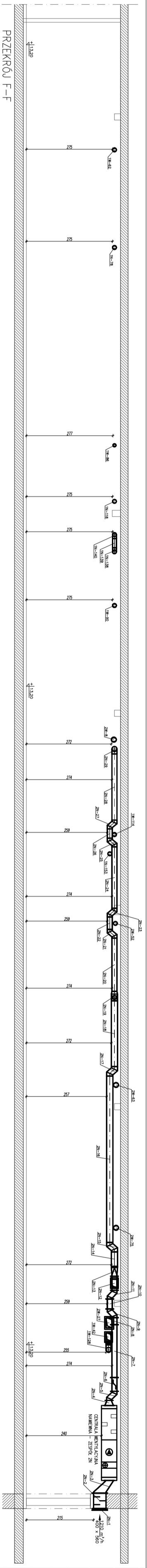


PRZEKROJ E-E



PRZEKROJ F-F



OPIS PRZEKROJÓW

Przebieg linii konstrukcyjnych i materiałowych na przekrojach E-E i F-F.

Legenda:

Nr	Opis	Materiał	Grubość
1	1	Beton	100 mm
2	2	Isoliermaterial	200 mm
3	3	Holz	20 mm
4	4	Holz	20 mm
5	5	Holz	20 mm
6	6	Holz	20 mm
7	7	Holz	20 mm
8	8	Holz	20 mm
9	9	Holz	20 mm
10	10	Holz	20 mm
11	11	Holz	20 mm
12	12	Holz	20 mm
13	13	Holz	20 mm
14	14	Holz	20 mm
15	15	Holz	20 mm
16	16	Holz	20 mm
17	17	Holz	20 mm
18	18	Holz	20 mm
19	19	Holz	20 mm
20	20	Holz	20 mm
21	21	Holz	20 mm
22	22	Holz	20 mm
23	23	Holz	20 mm
24	24	Holz	20 mm
25	25	Holz	20 mm
26	26	Holz	20 mm
27	27	Holz	20 mm
28	28	Holz	20 mm
29	29	Holz	20 mm
30	30	Holz	20 mm
31	31	Holz	20 mm
32	32	Holz	20 mm
33	33	Holz	20 mm
34	34	Holz	20 mm
35	35	Holz	20 mm
36	36	Holz	20 mm
37	37	Holz	20 mm
38	38	Holz	20 mm
39	39	Holz	20 mm
40	40	Holz	20 mm
41	41	Holz	20 mm
42	42	Holz	20 mm
43	43	Holz	20 mm
44	44	Holz	20 mm
45	45	Holz	20 mm
46	46	Holz	20 mm
47	47	Holz	20 mm
48	48	Holz	20 mm
49	49	Holz	20 mm
50	50	Holz	20 mm
51	51	Holz	20 mm
52	52	Holz	20 mm
53	53	Holz	20 mm
54	54	Holz	20 mm
55	55	Holz	20 mm
56	56	Holz	20 mm
57	57	Holz	20 mm
58	58	Holz	20 mm
59	59	Holz	20 mm
60	60	Holz	20 mm
61	61	Holz	20 mm
62	62	Holz	20 mm
63	63	Holz	20 mm
64	64	Holz	20 mm
65	65	Holz	20 mm
66	66	Holz	20 mm
67	67	Holz	20 mm
68	68	Holz	20 mm
69	69	Holz	20 mm
70	70	Holz	20 mm
71	71	Holz	20 mm
72	72	Holz	20 mm
73	73	Holz	20 mm
74	74	Holz	20 mm
75	75	Holz	20 mm
76	76	Holz	20 mm
77	77	Holz	20 mm
78	78	Holz	20 mm
79	79	Holz	20 mm
80	80	Holz	20 mm
81	81	Holz	20 mm
82	82	Holz	20 mm
83	83	Holz	20 mm
84	84	Holz	20 mm
85	85	Holz	20 mm
86	86	Holz	20 mm
87	87	Holz	20 mm
88	88	Holz	20 mm
89	89	Holz	20 mm
90	90	Holz	20 mm
91	91	Holz	20 mm
92	92	Holz	20 mm
93	93	Holz	20 mm
94	94	Holz	20 mm
95	95	Holz	20 mm
96	96	Holz	20 mm
97	97	Holz	20 mm
98	98	Holz	20 mm
99	99	Holz	20 mm
100	100	Holz	20 mm